

## Ürün açıklaması/Ürün resimleri



## Açıklama

## Malzeme:

Termoplastik, siyah gri.

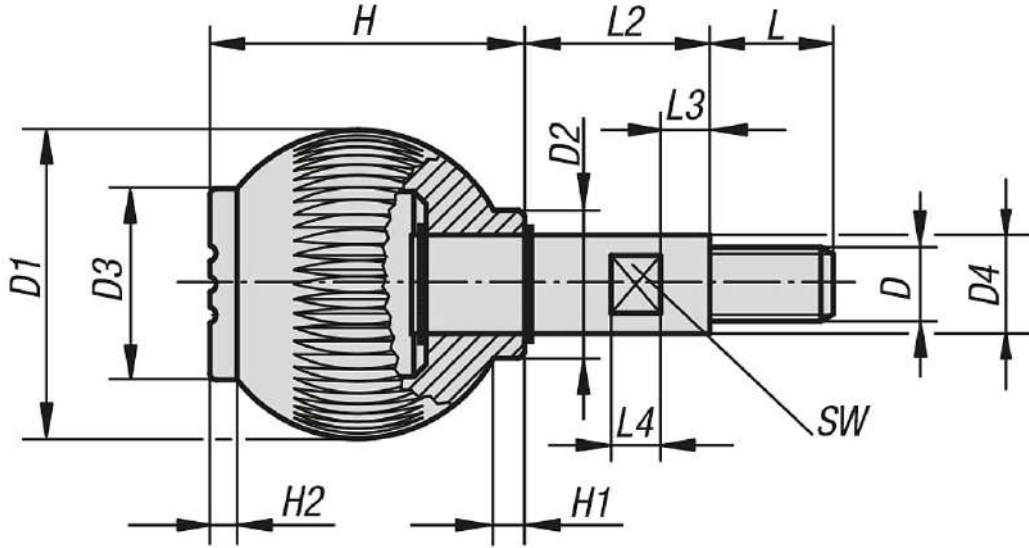
Aks: çelik 5.8 veya paslanmaz çelik 1.4305.

## Model:

Çelik mavi pasifleştirilmiş veya kaplamasız paslanmaz çelik.

Emniyet halkaları, paslanmaz çelik modelinde de galvaniz kaplama.

## Çizimler



## Ürnlere genel bakış

Sipariş numarası çelik	Sipariş numarası paslanmaz çelik	D	D1	D2	D3	D4	H	H1	H2	L	L2	L3	L4	SW
06246-106Δ	06246-0106Δ	M6	25	12	17	8	25	3	2	10	15	5	5	7
06246-208Δ	06246-0208Δ	M8	32	15,5	19	10	33	3,5	2,6	12	20	6	6	8
06246-310Δ	06246-0310Δ	M10	40	19	23	13	41	4	3	15	25	7	10	10
06246-412Δ	06246-0412Δ	M12	50	24	31	16	51	5,5	4,5	20	30	8	8	13