

Ürün açıklaması/Ürün resimleri



Açıklama

Malzeme:

Çark gövdesi ve kol termoplastik, siyah gri.

Model:

Çelik parçalar: perdahlı.

Bilgi:

Göbeğin muhafaza kapağı monte edilmemiş olarak teslim edilir. El çarkları, enine pimler takılarak veya silindirik başlı civata DIN 6912 ve pul DIN 7349 ile uygun kama bağlantısı şeklinde aksel olarak şafta tespitlenebilir.

Emniyetli silindirik çark kolunu kullanım konumuna getirmek için iki ayar işlemi uygulanmalıdır:

- Kolu, döndürme aksis etrafında son konuma kadar döndürün (90°).

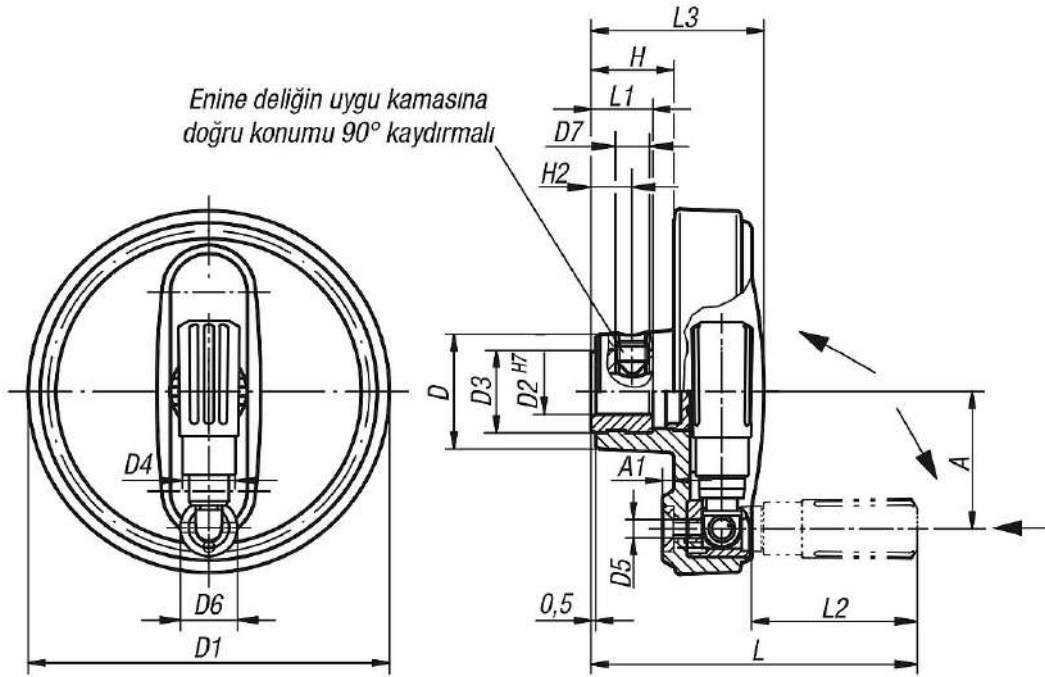
- Kolu, aksel yönde bastırarak kilitleme konumuna getirin.

İçe bastırılmış kol, en rahat şekilde kavranarak döndürülebilir. Kol, serbest bırakıldıktan sonra kendiliğinden geri döner.

Enine delikli modellerde tespitleme, vidalanmış setskur ISO 4026 (DIN 913) ile yapılır.

Montaj bilgisi için bkz. 06262.

Çizimler



Ürünlere genel bakış

Sipariş numarası	Tip	Tip 2	D	D1	D2	D3	D4	D5	D6	D7	A	A1	H	H2	L	L1	L2	L3	B3	T
06265-108008	geçme delik	-	25	80	8H7	19	13	M4	13	-	30	2,5	17,5	-	73	13	38	37,5	-	-
06265-108010	geçme delik	-	25	80	10H7	19	13	M4	13	-	30	2,5	17,5	-	73	13	38	37,5	-	-
06265-108012	geçme delik	-	25	80	12H7	19	13	M4	13	-	30	2,5	17,5	-	73	13	38	37,5	-	-
06265-210010	geçme delik	-	28	100	10H7	19	16	M5	16	-	38	3	20	-	88,5	13	47,5	44	-	-

Ürünler genel bakış

Sipariş numarası	Tip	Tip 2	D	D1	D2	D3	D4	D5	D6	D7	A	A1	H	H2	L	L1	L2	L3	B3	T
06265-210012	geçme delik	-	28	100	12H7	19	16	M5	16	-	38	3	20	-	88,5	13	47,5	44	-	-
06265-312512	geçme delik	-	35	125	12H7	25	20	M6	20	-	47,5	4	23,5	-	108	18,5	58,5	53	-	-
06265-312514	geçme delik	-	35	125	14H7	25	20	M6	20	-	47,5	4	23,5	-	108	18,5	58,5	53	-	-
06265-312516	geçme delik	-	35	125	16H7	25	20	M6	20	-	47,5	4	23,5	-	108	18,5	58,5	53	-	-
06265-416014	geçme delik	-	45	160	14H7	25	25	M8	26	-	62	5,6	28	-	142,5	18,5	82	64,5	-	-
06265-416016	geçme delik	-	45	160	16H7	25	25	M8	26	-	62	5,6	28	-	142,5	18,5	82	64,5	-	-
06265-10800802	yivli geçme delik	-	25	80	8H7	19	13	M4	13	-	30	2,5	17,5	-	73	13	38	37,5	2	9
06265-10801003	yivli geçme delik	-	25	80	10H7	19	13	M4	13	-	30	2,5	17,5	-	73	13	38	37,5	3	11,4
06265-10801204	yivli geçme delik	-	25	80	12H7	19	13	M4	13	-	30	2,5	17,5	-	73	13	38	37,5	4	13,8
06265-21001003	yivli geçme delik	-	28	100	10H7	19	16	M5	16	-	38	3	20	-	88,5	13	47,5	44	3	11,4
06265-21001204	yivli geçme delik	-	28	100	12H7	19	16	M5	16	-	38	3	20	-	88,5	13	47,5	44	4	13,8
06265-31251204	yivli geçme delik	-	35	125	12H7	25	20	M6	20	-	47,5	4	23,5	-	108	18,5	58,5	53	4	13,8
06265-31251405	yivli geçme delik	-	35	125	14H7	25	20	M6	20	-	47,5	4	23,5	-	108	18,5	58,5	53	5	16,3
06265-31251605	yivli geçme delik	-	35	125	16H7	25	20	M6	20	-	47,5	4	23,5	-	108	18,5	58,5	53	5	18,3
06265-41601405	yivli geçme delik	-	45	160	14H7	25	25	M8	26	-	62	5,6	28	-	142,5	18,5	82	64,5	5	16,3
06265-41601605	yivli geçme delik	-	45	160	16H7	25	25	M8	26	-	62	5,6	28	-	142,5	18,5	82	64,5	5	18,3
06265-1080086	geçme delik	enine delikli	25	80	8H7	19	13	M4	13	M6	30	2,5	17,5	7,5	73	13	38	37,5	-	-
06265-1080106	geçme delik	enine delikli	25	80	10H7	19	13	M4	13	M6	30	2,5	17,5	7,5	73	13	38	37,5	-	-
06265-1080126	geçme delik	enine delikli	25	80	12H7	19	13	M4	13	M6	30	2,5	17,5	7,5	73	13	38	37,5	-	-
06265-2100106	geçme delik	enine delikli	28	100	10H7	19	16	M5	16	M6	38	3	20	7,5	88,5	13	47,5	44	-	-
06265-2100126	geçme delik	enine delikli	28	100	12H7	19	16	M5	16	M6	38	3	20	7,5	88,5	13	47,5	44	-	-
06265-3125126	geçme delik	enine delikli	35	125	12H7	25	20	M6	20	M6	47,5	4	23,5	7,5	108	18,5	58,5	53	-	-
06265-3125146	geçme delik	enine delikli	35	125	14H7	25	20	M6	20	M6	47,5	4	23,5	7,5	108	18,5	58,5	53	-	-
06265-3125166	geçme delik	enine delikli	35	125	16H7	25	20	M6	20	M6	47,5	4	23,5	7,5	108	18,5	58,5	53	-	-
06265-4160146	geçme delik	enine delikli	45	160	14H7	25	25	M8	26	M6	62	5,6	28	7,5	142,5	18,5	82	64,5	-	-
06265-4160166	geçme delik	enine delikli	45	160	16H7	25	25	M8	26	M6	62	5,6	28	7,5	142,5	18,5	82	64,5	-	-
06265-108008026	yivli geçme delik	enine delikli	25	80	8H7	19	13	M4	13	M6	30	2,5	17,5	7,5	73	13	38	37,5	2	9
06265-108010036	yivli geçme delik	enine delikli	25	80	10H7	19	13	M4	13	M6	30	2,5	17,5	7,5	73	13	38	37,5	3	11,4
06265-108012046	yivli geçme delik	enine delikli	25	80	12H7	19	13	M4	13	M6	30	2,5	17,5	7,5	73	13	38	37,5	4	13,8
06265-210010036	yivli geçme delik	enine delikli	28	100	10H7	19	16	M5	16	M6	38	3	20	7,5	88,5	13	47,5	44	3	11,4
06265-210012046	yivli geçme delik	enine delikli	28	100	12H7	19	16	M5	16	M6	38	3	20	7,5	88,5	13	47,5	44	4	13,8
06265-312512046	yivli geçme delik	enine delikli	35	125	12H7	25	20	M6	20	M6	47,5	4	23,5	7,5	108	18,5	58,5	53	4	13,8
06265-312514056	yivli geçme delik	enine delikli	35	125	14H7	25	20	M6	20	M6	47,5	4	23,5	7,5	108	18,5	58,5	53	5	16,3
06265-312516056	yivli geçme delik	enine delikli	35	125	16H7	25	20	M6	20	M6	47,5	4	23,5	7,5	108	18,5	58,5	53	5	18,3
06265-416014056	yivli geçme delik	enine delikli	45	160	14H7	25	25	M8	26	M6	62	5,6	28	7,5	142,5	18,5	82	64,5	5	16,3
06265-416016056	yivli geçme delik	enine delikli	45	160	16H7	25	25	M8	26	M6	62	5,6	28	7,5	142,5	18,5	82	64,5	5	18,3