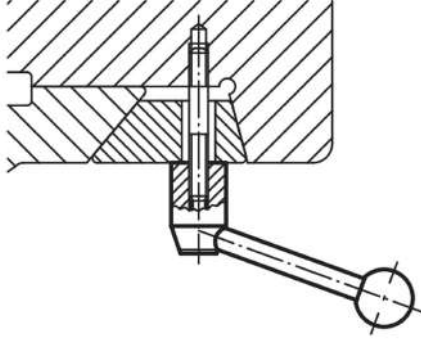


Ürün açıklaması/Ürün resimleri



Açıklama

Malzeme:

Çelik parçalar: Mukavemet sınıfı 5.8.
Plastik küre tutamak başlığı: Siyah.

Model:

perdahlı.

Bilgi:

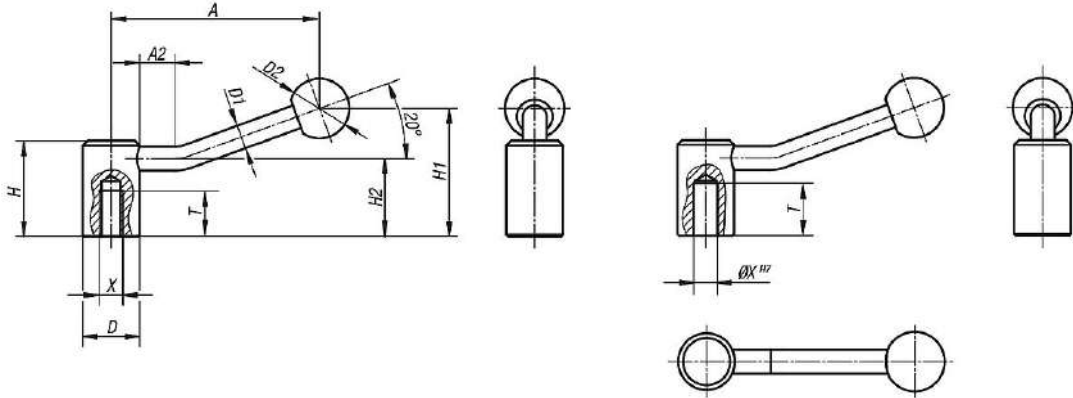
Gerdirme kolları basit sıkıştırma işleri veya tetikleme işlemleri için kullanılabilir. Gerekliğinde gerdirme kollarının 360° döndürülebilmesi için yeterli bağlama alanı mevcut olmalıdır.

Talep üzerine:

Başka içten dişli, geçme delikler ve özel modeller.

"A" ölçüsü, ek ücret karşılığında farklı uzunluklarda teslim edilebilir.

Çizimler



Ürünlere genel bakış

Sipariş numarası	Dişli türü	Form	Boyut	X	A	A2	D	D1	D2	H	H1	H2	T
06340-2082	içten dişli	0°	1	M8	88,1	-	24	10	25	40	-	32,5	18
06340-2102	içten dişli	0°	1	M10	88,1	-	24	10	25	40	-	32,5	18
06340-21012	içten dişli	0°	2	M10	104	-	28	12	32	46	-	36,5	20
06340-2122	içten dişli	0°	2	M12	104	-	28	12	32	46	-	36,5	20
06340-2162	içten dişli	0°	3	M16	126,5	-	33	13	32	52	-	41	23
06340-2202	içten dişli	0°	4	M20	128,5	-	41	13	32	61	-	49	26
06340-208	içten dişli	20°	1	M8	84,5	15	24	10	25	40	52,5	32,5	18
06340-210	içten dişli	20°	1	M10	84,5	15	24	10	25	40	52,5	32,5	18
06340-2101	içten dişli	20°	2	M10	100	15	28	12	32	46	61	36,5	20
06340-212	içten dişli	20°	2	M12	100	15	28	12	32	46	61	36,5	20
06340-216	içten dişli	20°	3	M16	121	15	33	13	32	52	72	41	23
06340-220	içten dişli	20°	4	M20	123	15	41	13	32	61	80	49	26
06340-1102	geçme delik	0°	1	10	88,1	-	24	10	25	40	-	32,5	22
06340-1122	geçme delik	0°	2	12	104	-	28	12	32	46	-	36,5	25
06340-1142	geçme delik	0°	2	14	104	-	28	12	32	46	-	36,5	25
06340-1162	geçme delik	0°	3	16	126,5	-	33	13	32	52	-	41	28
06340-1202	geçme delik	0°	4	20	128,5	-	41	13	32	61	-	49	32
06340-110	geçme delik	20°	1	10	84,5	15	24	10	25	40	52,5	32,5	22

Ürünlere genel bakış

Sipariş numarası	Dişli türü	Form	Boyut	X	A	A2	D	D1	D2	H	H1	H2	T
06340-112	geçme delik	20°	2	12	100	15	28	12	32	46	61	36,5	25
06340-114	geçme delik	20°	2	14	100	15	28	12	32	46	61	36,5	25
06340-116	geçme delik	20°	3	16	121	15	33	13	32	52	72	41	28
06340-120	geçme delik	20°	4	20	123	15	41	13	32	61	80	49	32