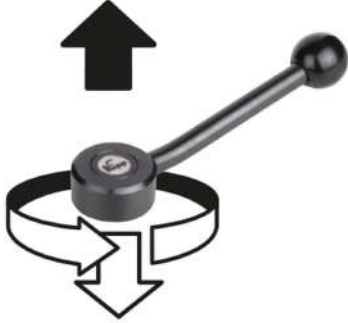


Ürün açıklaması/Ürün resimleri



kaldırılarak  
yerinden çıkarılır



**Açıklama**

**Malzeme:**

Çelik parçalar: paslanmaz çelik 1.4305.  
Plastik küre tutamak başlığı: siyah.

**Model:**

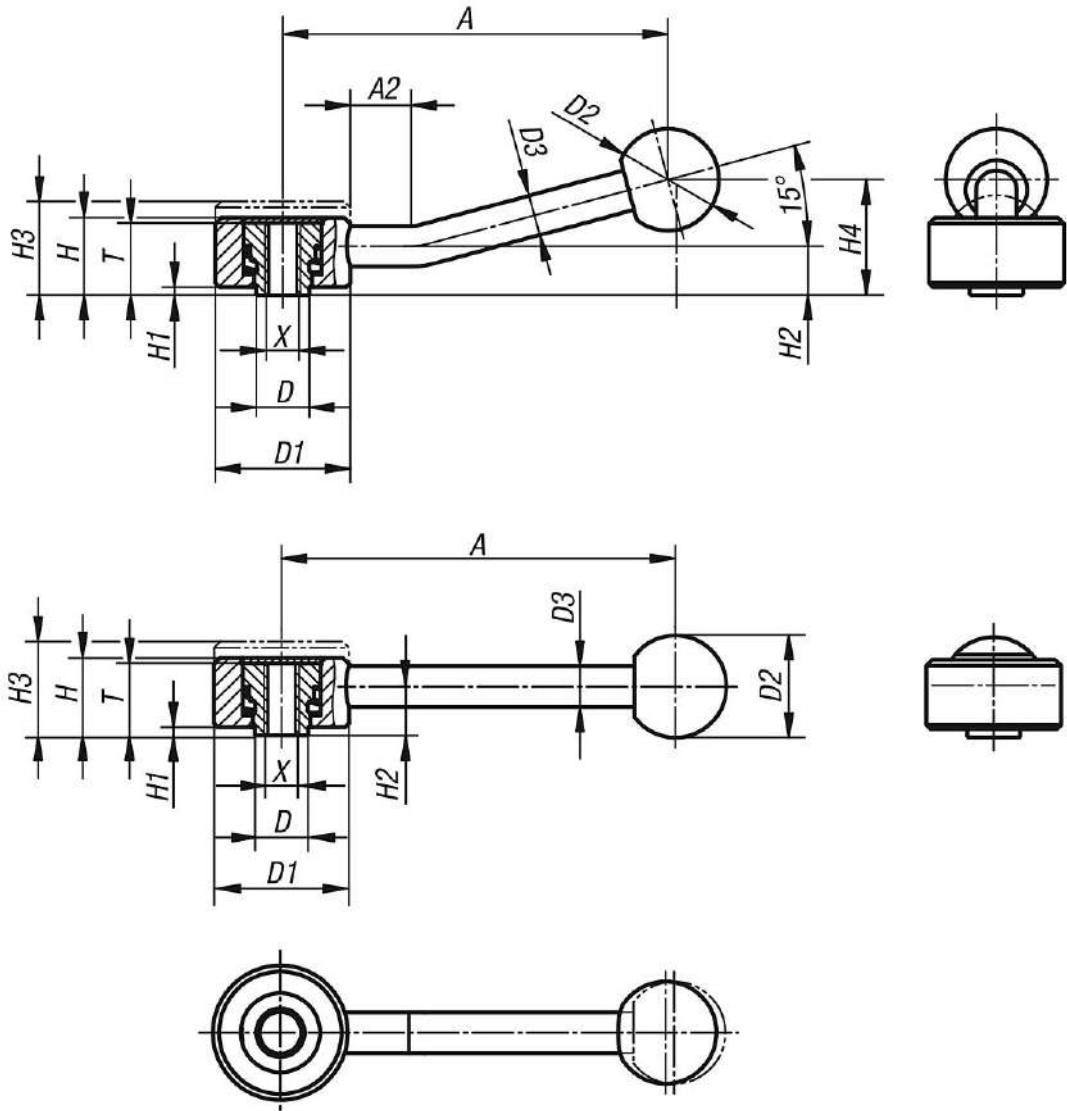
Çelik parçalar: kaplamasız.

**Talep üzerine:**

Başka içten dişli ve özel modeller.

"H1" ve "A" ölçüleri, ek ücret karşılığında farklı uzunluklarda teslim edilebilir.

## Çizimler



## Ürünlere genel bakış

Sipariş numarası	Form	Boyut	A	A2	D	D1	D2	D3	H	H1	H2	H3	H4	T	Diş sayısı
06391-1081	0°	1	102	-	13,5	33	25	10	19	2	12	23	-	18	26
06391-2101	0°	2	131	-	19	41	30	12	22	2	13,5	26	-	21	30
06391-2121	0°	2	131	-	19	41	30	12	22	2	13,5	26	-	21	30
06391-3161	0°	3	148	-	23	45	37	14	28	2	17	33	-	27	36
06391-1082	15°	1	100	15	13,5	33	25	10	19	2	12	23	29	18	26
06391-2102	15°	2	127	15	19	41	30	12	22	2	13,5	26	38	21	30
06391-2122	15°	2	127	15	19	41	30	12	22	2	13,5	26	38	21	30
06391-3162	15°	3	145	15	23	45	37	14	28	2	17	33	48	27	36