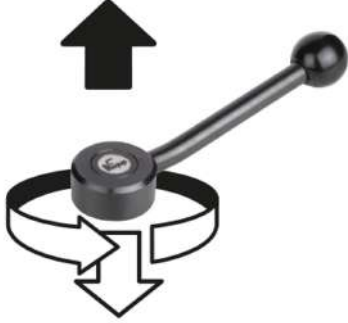


Ürün açıklaması/Ürün resimleri



kaldırılarak  
yerinden çıkarılır



**Açıklama**

**Model:**

Çelik parçalar: kaplamasız.

**Talep üzerine:**

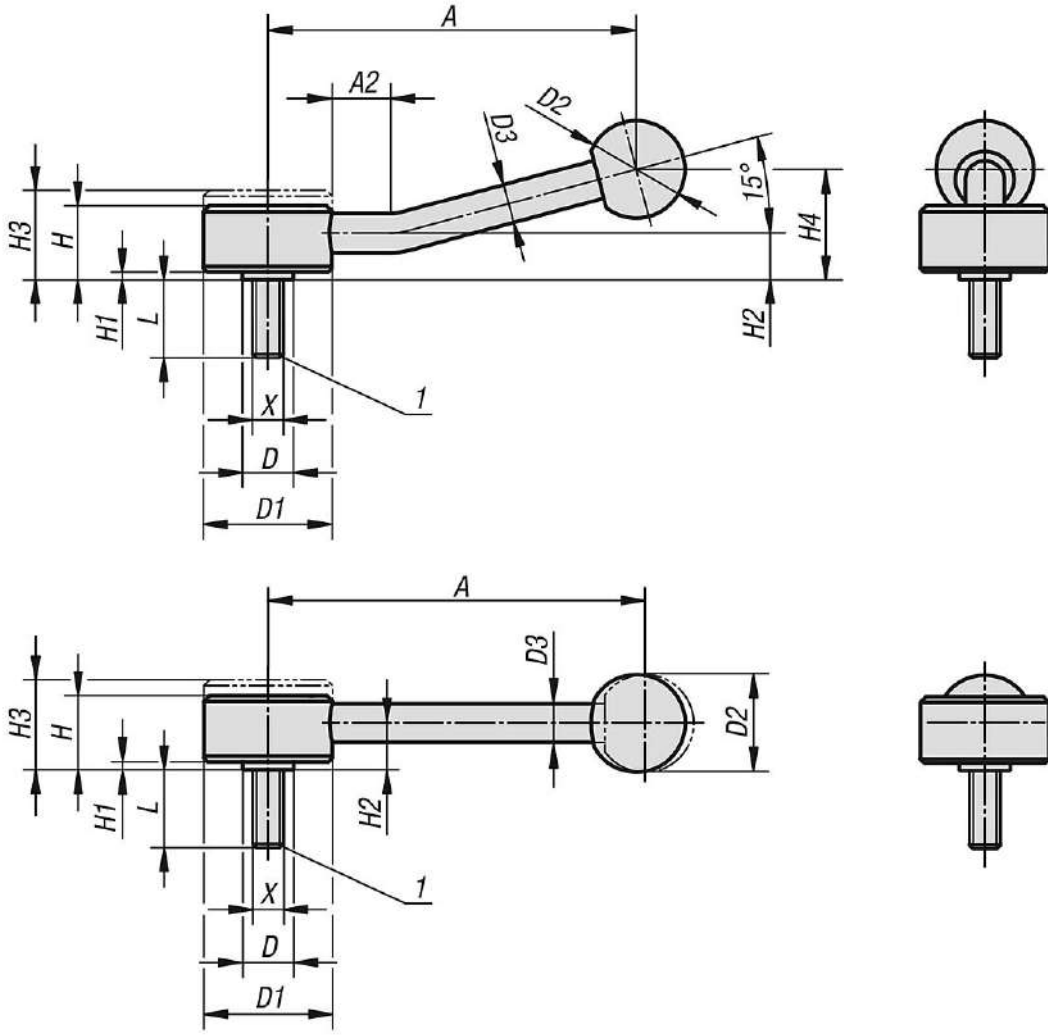
Başka dıştan dişliler, cıvata uzunlukları ve özel modeller.

"H1" ve "A" ölçüleri, ek ücret karşılığında farklı uzunluklarda teslim edilebilir.

**Çizim bilgisi:**

1) Koni başlık DIN 78

## Çizimler



## Ürünlere genel bakış

Sipariş numarası	Form	Boyut	X	D	D1	D2	D3	H	H1	H2	H3	H4	A	A2	Diş sayısı	L
06401-1081X30	0°	1	M8	13,5	33	25	10	19	2	12	23	-	102	-	26	30
06401-1081X40	0°	1	M8	13,5	33	25	10	19	2	12	23	-	102	-	26	40
06401-1081X50	0°	1	M8	13,5	33	25	10	19	2	12	23	-	102	-	26	50
06401-2101X30	0°	2	M10	19	41	30	12	22	2	13,5	26	-	131	-	30	30
06401-2101X40	0°	2	M10	19	41	30	12	22	2	13,5	26	-	131	-	30	40
06401-2101X50	0°	2	M10	19	41	30	12	22	2	13,5	26	-	131	-	30	50
06401-2101X60	0°	2	M10	19	41	30	12	22	2	13,5	26	-	131	-	30	60
06401-2121X30	0°	2	M12	19	41	30	12	22	2	13,5	26	-	131	-	30	30
06401-2121X40	0°	2	M12	19	41	30	12	22	2	13,5	26	-	131	-	30	40
06401-2121X50	0°	2	M12	19	41	30	12	22	2	13,5	26	-	131	-	30	50
06401-2121X60	0°	2	M12	19	41	30	12	22	2	13,5	26	-	131	-	30	60
06401-3161X40	0°	3	M16	23	45	37	14	28	2	17	33	-	148	-	36	40
06401-3161X50	0°	3	M16	23	45	37	14	28	2	17	33	-	148	-	36	50
06401-3161X60	0°	3	M16	23	45	37	14	28	2	17	33	-	148	-	36	60
06401-1082X30	15°	1	M8	13,5	33	25	10	19	2	12	23	29	100	15	26	30
06401-1082X40	15°	1	M8	13,5	33	25	10	19	2	12	23	29	100	15	26	40
06401-1082X50	15°	1	M8	13,5	33	25	10	19	2	12	23	29	100	15	26	50
06401-2102X30	15°	2	M10	19	41	30	12	22	2	13,5	26	38	127	15	30	30
06401-2102X40	15°	2	M10	19	41	30	12	22	2	13,5	26	38	127	15	30	40

## Ürünlere genel bakış

Sipariş numarası	Form	Boyut	X	D	D1	D2	D3	H	H1	H2	H3	H4	A	A2	Diş sayısı	L
06401-2102X50	15°	2	M10	19	41	30	12	22	2	13,5	26	38	127	15	30	50
06401-2102X60	15°	2	M10	19	41	30	12	22	2	13,5	26	38	127	15	30	60
06401-2122X30	15°	2	M12	19	41	30	12	22	2	13,5	26	38	127	15	30	30
06401-2122X40	15°	2	M12	19	41	30	12	22	2	13,5	26	38	127	15	30	40
06401-2122X50	15°	2	M12	19	41	30	12	22	2	13,5	26	38	127	15	30	50
06401-2122X60	15°	2	M12	19	41	30	12	22	2	13,5	26	38	127	15	30	60
06401-3162X40	15°	3	M16	23	45	37	14	28	2	17	33	48	145	15	36	40
06401-3162X50	15°	3	M16	23	45	37	14	28	2	17	33	48	145	15	36	50
06401-3162X60	15°	3	M16	23	45	37	14	28	2	17	33	48	145	15	36	60