

## Ürün açıklaması/Ürün resimleri

**Açıklama****Ürün açıklaması:**

Entegre bağlama kuvveti güçlendiricisi olan sustalı kollarda tutma gücü, standart sustalı kollara göre %75 artırılabilir.

Bunun dışında bu ürün, düşük efor ile benzer tutma güçlerini elde etmek için kısıtlı el gücüne sahip kişiler için de kullanılabilir (örn. rehabilitasyon alanında). Gergin sustalı kolları çözmek için de daha az el gücü gereklidir.

Tutma gücü artışı monte edilen aksel iğneli rulman ile elde edilmektedir. Bu iğneli rulman, gerdirme sırasında sabit dayanma yüzeyinde çok düşük yüzey sürtünmesine neden olmaktadır. Sertleştirilmiş dayanak pulları yüksek tutma güçleri için tasarlanmıştır ve rulman yüksek yük katsayısı ile uzun bir kullanım ömrü garanti etmektedir.

Büyük, sabit dayanma yüzeyi aracılığıyla gergin parça sürekli korunur. Bir rondela bu şekilde artık gerekli değildir.

**Malzeme:**

Tutamak kolu: Çinko basınçlı döküm, DIN EN 12844.

Çelik parçalar: Mukavemet sınıfı 5.8.

**Model:**

Tutma kolları, plastik kaplama veya yüksek parlak krom kaplama.

Çelik parçalar karartılmış.

Eksenel iğneli rulman, sertleştirilmiş ve taşlanmış dayanak pulları ile.

**Bilgi:**

Standart renkler:

siyah ipeksi mat, turuncu RAL 2004, rubin kırmızısı RAL 3003, metalik gümüş, yüksek parlak krom kaplama.

**Kumanda şekli:**

Tutma kolu devreye alınmamış durumda dişli çember aracılığıyla dişli elemana oturtulmuştur. Tutma kolu kaldırılarak pozisyonu değiştirilebilir ve yay gücü ile tekrar dişli çemberine oturtulabilir.

**Kullanım:**

Makine, cihaz ve tesis yapımı, rehabilitasyon alanı.

**Avantajlar:**

Aynı sıkma torkunda tutma güçlerinin belirgin artması.

Yüksek kaliteli aksel iğneli rulman, yüksek yük katsayısı ve uzun kullanım ömrü ile.

Sabit dayanma yüzeyi parçayı korur.

**Talep üzerine:**

Başka renkler.

rn aıklaması/rn resimleri



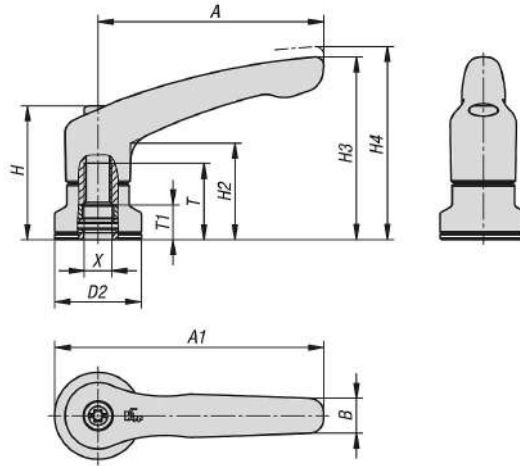
Ürün açıklaması/Ürün resimleri



kaldırılarak  
yerinden çıkarılır



## Çizimler



## Ürünlere genel bakış

Sipariş numarası	Ana gövde rengi	X	D2	H	H2	H3	H4	A	A1	B	T	T1
06450-10-2081	siyah ipeksi mat	M8	25	38,5	27,7	52,6	55,6	65	77,5	10	22	10
06450-10-3101	siyah ipeksi mat	M10	30	47	33,9	64,6	68,6	80	95	11,2	24	10
06450-10-4101	siyah ipeksi mat	M10	30	53,1	37,2	72,8	77,3	95	110	13,2	27	10
06450-10-5121	siyah ipeksi mat	M12	35	59,1	41,9	83	87,5	110	127,5	15,4	33	10
06450-10-2082	sade turunc RAL 2004	M8	25	38,5	27,7	52,6	55,6	65	77,5	10	22	10
06450-10-3102	sade turunc RAL 2004	M10	30	47	33,9	64,4	68,6	80	95	11,2	24	10
06450-10-4102	sade turunc RAL 2004	M10	30	53,1	37,2	72,8	77,3	95	110	13,2	27	10
06450-10-5122	sade turunc RAL 2004	M12	35	59,1	41,9	83	87,5	110	127,5	15,4	33	10
06450-10-20827	rubin kırmızı RAL 3003	M8	25	38,5	27,7	52,6	55,6	65	77,5	10	22	10
06450-10-31027	rubin kırmızı RAL 3003	M10	30	47	33,9	64,4	68,6	80	95	11,2	24	10
06450-10-41027	rubin kırmızı RAL 3003	M10	30	53,1	37,2	72,8	77,3	95	110	13,2	27	10
06450-10-51227	rubin kırmızı RAL 3003	M12	35	59,1	41,9	83	87,5	110	127,5	15,4	33	10
06450-10-2083	gümüş-metalik	M8	25	38,5	27,7	52,6	55,6	65	77,5	10	22	10
06450-10-3103	gümüş-metalik	M10	30	47	33,9	4,4	68,6	80	95	11,2	24	10
06450-10-4103	gümüş-metalik	M10	30	53,1	37,2	72,8	77,3	95	110	13,2	27	10
06450-10-5123	gümüş-metalik	M12	35	59,1	41,9	83	87,5	110	127,5	15,4	33	10
06450-10-2086	yüksek parlak krom kaplama	M8	25	38,5	27,7	52,6	55,6	65	77,5	10	22	10
06450-10-3106	yüksek parlak krom kaplama	M10	30	47	33,9	64,4	68,6	80	95	11,2	24	10
06450-10-4106	yüksek parlak krom kaplama	M10	30	53,1	37,2	72,8	77,3	95	110	13,2	27	10
06450-10-5126	yüksek parlak krom kaplama	M12	35	59,1	41,9	83	87,5	110	127,5	15,4	33	10