

Ürün açıklaması/Ürün resimleri



Açıklama

Malzeme:

Tutamak kolu: çinko basınçlı döküm, DIN EN 12844.

Çelik parçalar: mukavemet sınıfı 5.8.

Koruyucu başlık: paslanmaz çelik 1.4305.

Model:

Tutamak kolu: plastik kaplama.

Çelik parçalar: perdahlı.

Koruyucu başlık: paslanmaz çelik, kaplamasız.

Bilgi:

Standart renkler:

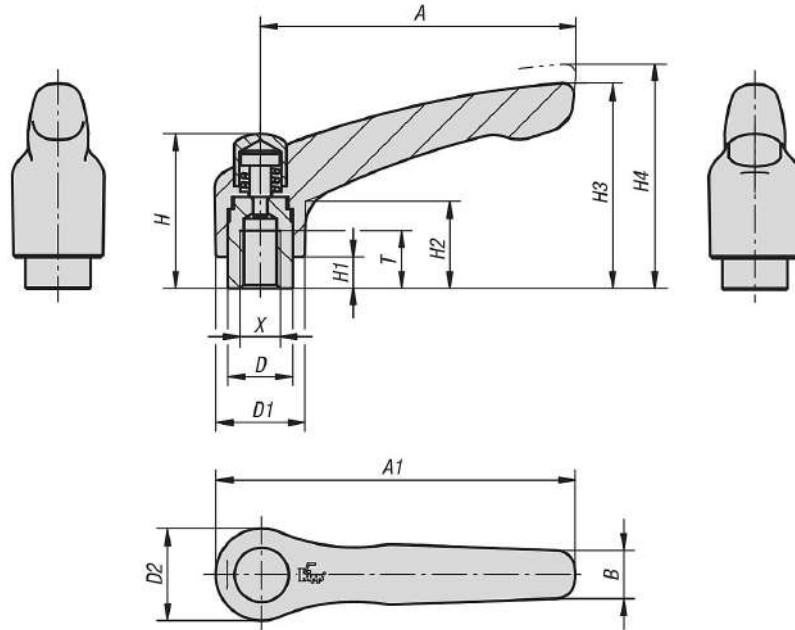
siyah ipeksi mat, turuncu RAL 2004.

Talep üzerine:

Başka içten dişliler, renkler ve de özel modeller.

"H1" ölçüsü, ek ücret karşılığında farklı uzunluklarda teslim edilebilir.

Çizimler



Ürüne genel bakış

Sipariş numarası	Ana gövde rengi	Boyut	X	T	D	D1	D2	H	H1	H2	H3	H4	A	A1	B	Diş sayısı
06450-92061	siyah ipeksi mat	2	M6	12	13,5	18,5	19	-	6,5	17,5	42,5	45,5	65	74,5	9,5	20
06450-92081	siyah ipeksi mat	2	M8	12	13,5	18,5	19	-	6,5	17,5	42,5	45,5	65	74,5	9,5	20
06450-93081	siyah ipeksi mat	3	M8	14	16	21	22	37	10	24	54,5	58,5	80	91	11	22
06450-93101	siyah ipeksi mat	3	M10	14	16	21	22	37	10	24	54,5	58,5	80	91	11	22
06450-92062	sade turuncu RAL 2004	2	M6	12	13,5	18,5	19	-	6,5	17,5	42,5	45,5	65	74,5	9,5	20
06450-92082	sade turuncu RAL 2004	2	M8	12	13,5	18,5	19	-	6,5	17,5	42,5	45,5	65	74,5	9,5	20
06450-93082	sade turuncu RAL 2004	3	M8	14	16	21	22	37	10	24	54,5	58,5	80	91	11	22
06450-93102	sade turuncu RAL 2004	3	M10	14	16	21	22	37	10	24	54,5	58,5	80	91	11	22

Ürönlere genel bakış
