

Ürün açıklaması/Ürün resimleri

**Açıklama****Ürün açıklaması:**

Entegre bağlama kuvveti güçlendiricisi olan sustalı kollarda tutma gücü, standart sustalı kollara göre %75 artırılabilir.

Bunun dışında bu ürün, düşük efor ile benzer tutma güçlerini elde etmek için kısıtlı el gücüne sahip kişiler için de kullanılabilir (örn. rehabilitasyon alanında). Gergin sustalı kolları çözmek için de daha az el gücü gereklidir.

Tutma gücü artışı monte edilen aksel iğneli rulman ile elde edilmektedir. Bu iğneli rulman, gerdirme sırasında sabit dayanma yüzeyinde çok düşük yüzey sürtünmesine neden olmaktadır. Sertleştirilmiş dayanak pulları yüksek tutma güçleri için tasarlanmıştır ve rulman yüksek yük katsayısı ile uzun bir kullanım ömrü garanti etmektedir.

Büyük, sabit dayanma yüzeyi aracılığıyla gergin parça sürekli korunur. Bir rondela bu şekilde artık gerekli değildir.

Modüler yapısı nedeniyle çok sayıda özel model teslim edilebilir.

Malzeme:

Tutamak kolu: Çinko basınçlı döküm, DIN EN 12844.

Çelik parçalar: Mukavemet sınıfı 5.8.

Model:

Tutma kolları, plastik kaplama veya yüksek parlak krom kaplama.

Çelik parçalar karartılmış.

Eksenel iğneli rulman, sertleştirilmiş ve taşlanmış dayanak pulları ile.

Bilgi:

Standart renkler:

siyah ipeksi mat, turuncu RAL 2004, rubin kırmızısı RAL 3003, metalik gümüş, yüksek parlak krom kaplama.

Kumanda şekli:

Tutma kolu devreye alınmamış durumda dişli çember aracılığıyla dişli elemana oturtulmuştur. Tutma kolu kaldırılarak pozisyonu değiştirilebilir ve yay gücü ile tekrar dişli çemberine oturtulabilir.

Kullanım:

Makine, cihaz ve tesis yapımı, rehabilitasyon alanı.

Avantajlar:

Aynı sıkma torkunda tutma güçlerinin belirgin artması.

Yüksek kaliteli aksel iğneli rulman, yüksek yük katsayısı ve uzun kullanım ömrü ile.

Sabit dayanma yüzeyi parçayı korur.

Talep üzerine:

Diğer renkler ve dişli uzunlukları.

Çizim bilgisi:

1) Koni başlık DIN 78

rn aıklaması/rn resimleri



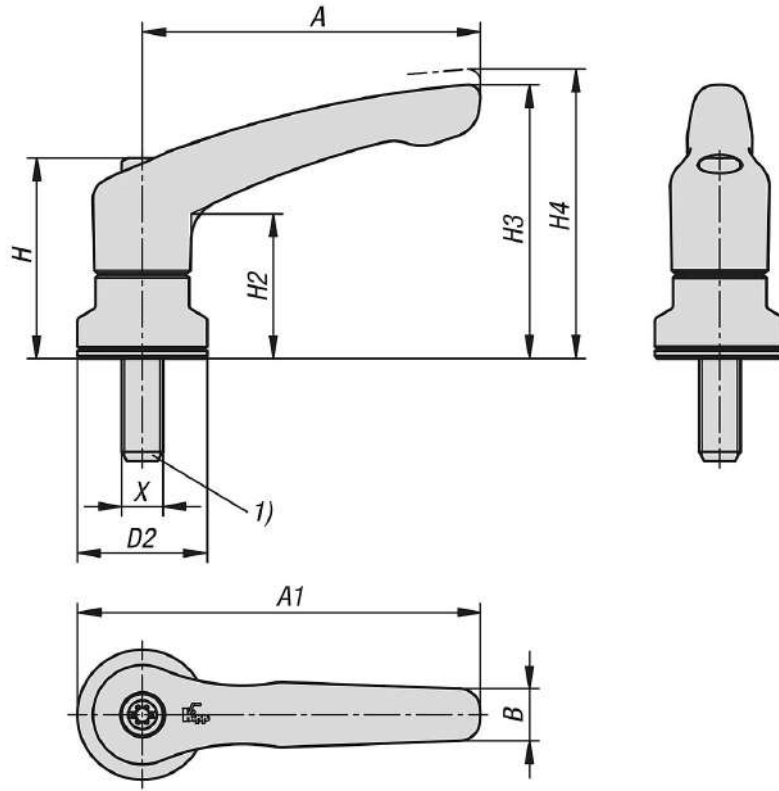
Ürün açıklaması/Ürün resimleri



kaldırılarak
yerinden çıkarılır



Çizimler



Ürünlere genel bakış

Sipariş numarası	Ana gövde rengi	X	D2	H	H2	H3	H4	A	A1	B	L
06460-10-2081X10	siyah ipeksi mat	M8	25	38,5	27,7	52,6	55,6	65	77,5	10	10
06460-10-2081X20	siyah ipeksi mat	M8	25	38,5	27,7	52,6	55,6	65	77,5	10	20
06460-10-2081X30	siyah ipeksi mat	M8	25	38,5	27,7	52,6	55,6	65	77,5	10	30
06460-10-2081X40	siyah ipeksi mat	M8	25	38,5	27,7	52,6	55,6	65	77,5	10	40
06460-10-3101X15	siyah ipeksi mat	M10	30	47	33,9	64,6	68,6	80	95	11,2	15
06460-10-3101X30	siyah ipeksi mat	M10	30	47	33,9	64,6	68,6	80	95	11,2	30
06460-10-3101X40	siyah ipeksi mat	M10	30	47	33,9	64,6	68,6	80	95	11,2	40
06460-10-3101X50	siyah ipeksi mat	M10	30	47	33,9	64,6	68,6	80	95	11,2	50
06460-10-4101X20	siyah ipeksi mat	M10	30	53,1	37,2	72,8	77,3	95	110	13,2	20
06460-10-4101X30	siyah ipeksi mat	M10	30	53,1	37,2	72,8	77,3	95	110	13,2	30
06460-10-4101X40	siyah ipeksi mat	M10	30	53,1	37,2	72,8	77,3	95	110	13,2	40
06460-10-4101X50	siyah ipeksi mat	M10	30	53,1	37,2	72,8	77,3	95	110	13,2	50
06460-10-5121X20	siyah ipeksi mat	M12	35	59,1	41,9	83	87,5	110	127,5	15,4	20
06460-10-5121X30	siyah ipeksi mat	M12	35	59,1	41,9	83	87,5	110	127,5	15,4	30
06460-10-5121X40	siyah ipeksi mat	M12	35	59,1	41,9	83	87,5	110	127,5	15,4	40
06460-10-5121X50	siyah ipeksi mat	M12	35	59,1	41,9	83	87,5	110	127,5	15,4	50
06460-10-2082X10	sade turunc RAL 2004	M8	25	38,5	27,7	52,6	55,6	65	77,5	10	10
06460-10-2082X20	sade turunc RAL 2004	M8	25	38,5	27,7	52,6	55,6	65	77,5	10	20
06460-10-2082X30	sade turunc RAL 2004	M8	25	38,5	27,7	52,6	55,6	65	77,5	10	30
06460-10-2082X40	sade turunc RAL 2004	M8	25	38,5	27,7	52,6	55,6	65	77,5	10	40
06460-10-3102X15	sade turunc RAL 2004	M10	30	47	33,9	64,6	68,6	80	95	11,2	15
06460-10-3102X30	sade turunc RAL 2004	M10	30	47	33,9	64,6	68,6	80	95	11,2	30
06460-10-3102X40	sade turunc RAL 2004	M10	30	47	33,9	64,6	68,6	80	95	11,2	40
06460-10-3102X50	sade turunc RAL 2004	M10	30	47	33,9	64,6	68,6	80	95	11,2	50
06460-10-4102X20	sade turunc RAL 2004	M10	30	53,1	37,2	72,8	77,3	95	110	13,2	20
06460-10-4102X30	sade turunc RAL 2004	M10	30	53,1	37,2	72,8	77,3	95	110	13,2	30
06460-10-4102X40	sade turunc RAL 2004	M10	30	53,1	37,2	72,8	77,3	95	110	13,2	40
06460-10-4102X50	sade turunc RAL 2004	M10	30	53,1	37,2	72,8	77,3	95	110	13,2	50
06460-10-5122X20	sade turunc RAL 2004	M12	35	59,1	41,9	83	87,5	110	127,5	15,4	20
06460-10-5122X30	sade turunc RAL 2004	M12	35	59,1	41,9	83	87,5	110	127,5	15,4	30
06460-10-5122X40	sade turunc RAL 2004	M12	35	59,1	41,9	83	87,5	110	127,5	15,4	40

Ürünler genel bakış

Sipariş numarası	Ana gövde rengi	X	D2	H	H2	H3	H4	A	A1	B	L
06460-10-5122X50	sade turunc RAL 2004	M12	35	59,1	41,9	83	87,5	110	127,5	15,4	50
06460-10-20827X10	rubin kırmızı RAL 3003	M8	25	38,5	27,7	52,6	55,6	65	77,5	10	10
06460-10-20827X20	rubin kırmızı RAL 3003	M8	25	38,5	27,7	52,6	55,6	65	77,5	10	20
06460-10-20827X30	rubin kırmızı RAL 3003	M8	25	38,5	27,7	52,6	55,6	65	77,5	10	30
06460-10-20827X40	rubin kırmızı RAL 3003	M8	25	38,5	27,7	52,6	55,6	65	77,5	10	40
06460-10-31027X15	rubin kırmızı RAL 3003	M10	30	47	33,9	64,6	68,6	80	95	11,2	15
06460-10-31027X30	rubin kırmızı RAL 3003	M10	30	47	33,9	64,6	68,6	80	95	11,2	30
06460-10-31027X40	rubin kırmızı RAL 3003	M10	30	47	33,9	64,6	68,6	80	95	11,2	40
06460-10-31027X50	rubin kırmızı RAL 3003	M10	30	47	33,9	64,6	68,6	80	95	11,2	50
06460-10-41027X20	rubin kırmızı RAL 3003	M10	30	53,1	37,2	72,8	77,3	95	110	13,2	20
06460-10-41027X30	rubin kırmızı RAL 3003	M10	30	53,1	37,2	72,8	77,3	95	110	13,2	30
06460-10-41027X40	rubin kırmızı RAL 3003	M10	30	53,1	37,2	72,8	77,3	95	110	13,2	40
06460-10-41027X50	rubin kırmızı RAL 3003	M10	30	53,1	37,2	72,8	77,3	95	110	13,2	50
06460-10-51227X20	rubin kırmızı RAL 3003	M12	35	59,1	41,9	83	87,5	110	127,5	15,4	20
06460-10-51227X30	rubin kırmızı RAL 3003	M12	35	59,1	41,9	83	87,5	110	127,5	15,4	30
06460-10-51227X40	rubin kırmızı RAL 3003	M12	35	59,1	41,9	83	87,5	110	127,5	15,4	40
06460-10-51227X50	rubin kırmızı RAL 3003	M12	35	59,1	41,9	83	87,5	110	127,5	15,4	50
06460-10-2083X10	gümüş-metalik	M8	25	38,5	27,7	52,6	55,6	65	77,5	10	10
06460-10-2083X20	gümüş-metalik	M8	25	38,5	27,7	52,6	55,6	65	77,5	10	20
06460-10-2083X30	gümüş-metalik	M8	25	38,5	27,7	52,6	55,6	65	77,5	10	30
06460-10-2083X40	gümüş-metalik	M8	25	38,5	27,7	52,6	55,6	65	77,5	10	40
06460-10-3103X15	gümüş-metalik	M10	30	47	33,9	64,6	68,6	80	95	11,2	15
06460-10-3103X30	gümüş-metalik	M10	30	47	33,9	64,6	68,6	80	95	11,2	30
06460-10-3103X40	gümüş-metalik	M10	30	47	33,9	64,6	68,6	80	95	11,2	40
06460-10-3103X50	gümüş-metalik	M10	30	47	33,9	64,6	68,6	80	95	11,2	50
06460-10-4103X20	gümüş-metalik	M10	30	53,1	37,2	72,8	77,3	95	110	13,2	20
06460-10-4103X30	gümüş-metalik	M10	30	53,1	37,2	72,8	77,3	95	110	13,2	30
06460-10-4103X40	gümüş-metalik	M10	30	53,1	37,2	72,8	77,3	95	110	13,2	40
06460-10-4103X50	gümüş-metalik	M10	30	53,1	37,2	72,8	77,3	95	110	13,2	50
06460-10-5123X20	gümüş-metalik	M12	35	59,1	41,9	83	87,5	110	127,5	15,4	20
06460-10-5123X30	gümüş-metalik	M12	35	59,1	41,9	83	87,5	110	127,5	15,4	30
06460-10-5123X40	gümüş-metalik	M12	35	59,1	41,9	83	87,5	110	127,5	15,4	40
06460-10-5123X50	gümüş-metalik	M12	35	59,1	41,9	83	87,5	110	127,5	15,4	50
06460-10-2086X10	yüksek parlak krom kaplama	M8	25	38,5	27,7	52,6	55,6	65	77,5	10	10
06460-10-2086X20	yüksek parlak krom kaplama	M8	25	38,5	27,7	52,6	55,6	65	77,5	10	20
06460-10-2086X30	yüksek parlak krom kaplama	M8	25	38,5	27,7	52,6	55,6	65	77,5	10	30
06460-10-2086X40	yüksek parlak krom kaplama	M8	25	38,5	27,7	52,6	55,6	65	77,5	10	40
06460-10-3106X15	yüksek parlak krom kaplama	M10	30	47	33,9	64,6	68,6	80	95	11,2	15
06460-10-3106X30	yüksek parlak krom kaplama	M10	30	47	33,9	64,6	68,6	80	95	11,2	30
06460-10-3106X40	yüksek parlak krom kaplama	M10	30	47	33,9	64,6	68,6	80	95	11,2	40
06460-10-3106X50	yüksek parlak krom kaplama	M10	30	47	33,9	64,6	68,6	80	95	11,2	50
06460-10-4106X20	yüksek parlak krom kaplama	M10	30	53,1	37,2	72,8	77,3	95	110	13,2	20
06460-10-4106X30	yüksek parlak krom kaplama	M10	30	53,1	37,2	72,8	77,3	95	110	13,2	30
06460-10-4106X40	yüksek parlak krom kaplama	M10	30	53,1	37,2	72,8	77,3	95	110	13,2	40
06460-10-4106X50	yüksek parlak krom kaplama	M10	30	53,1	37,2	72,8	77,3	95	110	13,2	50
06460-10-5126X20	yüksek parlak krom kaplama	M12	35	59,1	41,9	83	87,5	110	127,5	15,4	20
06460-10-5126X30	yüksek parlak krom kaplama	M12	35	59,1	41,9	83	87,5	110	127,5	15,4	30
06460-10-5126X40	yüksek parlak krom kaplama	M12	35	59,1	41,9	83	87,5	110	127,5	15,4	40
06460-10-5126X50	yüksek parlak krom kaplama	M12	35	59,1	41,9	83	87,5	110	127,5	15,4	50