

Ürün açıklaması/Ürün resimleri



kaldırılarak
yerinden çıkarılır

**Açıklama****Malzeme:**

Tutamak kolu: hassas döküm 1.4308.

Diğer çelik parçalar 1.4305.

Model:

Tutamak kolu: elektrolitik polisajlı veya kumlama.

Çelik parçalar kaplamasız.

Bilgi:

L ≥ 60 mm olduğunda dişli uzunluğu 60 mm değerindedir.

Talep üzerine:

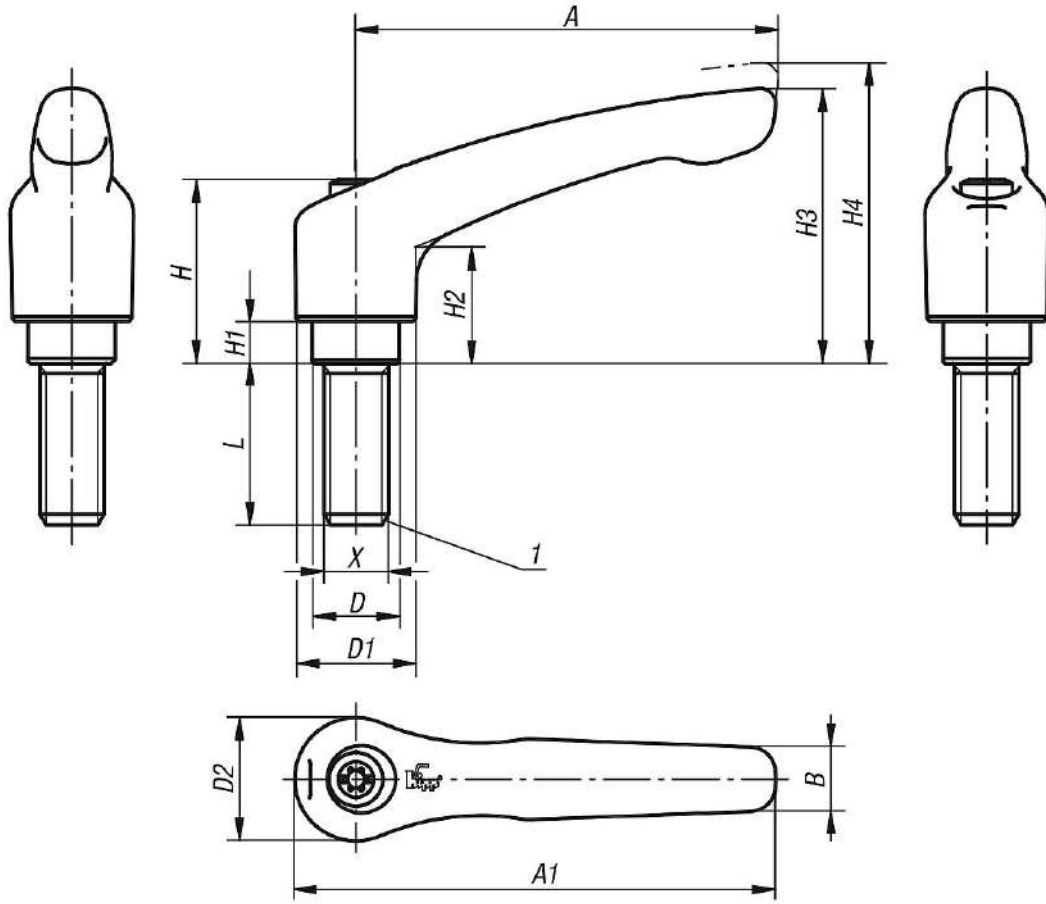
Başka dıştan dişliler, cıvata uzunlukları ve özel modeller.

"H1" ölçüsü, ek ücret karşılığında farklı uzunluklarda teslim edilebilir.

Çizim bilgisi:

1) Koni başlık DIN 78

Çizimler



Ürünlere genel bakış

Sipariş numarası	Ana gövde rengi	Boyut	X	D	D1	D2	H	H1	H2	H3	H4	A	A1	B	Diş sayısı	L
06464-105X10	elektrolitik polisajlı	1	M5	10	13	14	24,5	4	14,5	31	34	40	47	7	16	10
06464-105X15	elektrolitik polisajlı	1	M5	10	13	14	24,5	4	14,5	31	34	40	47	7	16	15
06464-105X20	elektrolitik polisajlı	1	M5	10	13	14	24,5	4	14,5	31	34	40	47	7	16	20
06464-105X25	elektrolitik polisajlı	1	M5	10	13	14	24,5	4	14,5	31	34	40	47	7	16	25
06464-106X10	elektrolitik polisajlı	1	M6	10	13	14	24,5	4	14,5	31	34	40	47	7	16	10
06464-106X15	elektrolitik polisajlı	1	M6	10	13	14	24,5	4	14,5	31	34	40	47	7	16	15
06464-106X20	elektrolitik polisajlı	1	M6	10	13	14	24,5	4	14,5	31	34	40	47	7	16	20
06464-106X25	elektrolitik polisajlı	1	M6	10	13	14	24,5	4	14,5	31	34	40	47	7	16	25
06464-106X30	elektrolitik polisajlı	1	M6	10	13	14	24,5	4	14,5	31	34	40	47	7	16	30
06464-106X40	elektrolitik polisajlı	1	M6	10	13	14	24,5	4	14,5	31	34	40	47	7	16	40
06464-106X50	elektrolitik polisajlı	1	M6	10	13	14	24,5	4	14,5	31	34	40	47	7	16	50
06464-206X15	elektrolitik polisajlı	2	M6	13,5	18,5	19	28,5	6,5	17,5	42,5	45,5	65	74,5	10	20	15
06464-206X20	elektrolitik polisajlı	2	M6	13,5	18,5	19	28,5	6,5	17,5	42,5	45,5	65	74,5	10	20	20
06464-206X25	elektrolitik polisajlı	2	M6	13,5	18,5	19	28,5	6,5	17,5	42,5	45,5	65	74,5	10	20	25
06464-206X30	elektrolitik polisajlı	2	M6	13,5	18,5	19	28,5	6,5	17,5	42,5	45,5	65	74,5	10	20	30
06464-206X40	elektrolitik polisajlı	2	M6	13,5	18,5	19	28,5	6,5	17,5	42,5	45,5	65	74,5	10	20	40
06464-206X50	elektrolitik polisajlı	2	M6	13,5	18,5	19	28,5	6,5	17,5	42,5	45,5	65	74,5	10	20	50
06464-206X60	elektrolitik polisajlı	2	M6	13,5	18,5	19	28,5	6,5	17,5	42,5	45,5	65	74,5	10	20	60
06464-208X15	elektrolitik polisajlı	2	M8	13,5	18,5	19	28,5	6,5	17,5	42,5	45,5	65	74,5	10	20	15
06464-208X20	elektrolitik polisajlı	2	M8	13,5	18,5	19	28,5	6,5	17,5	42,5	45,5	65	74,5	10	20	20
06464-208X25	elektrolitik polisajlı	2	M8	13,5	18,5	19	28,5	6,5	17,5	42,5	45,5	65	74,5	10	20	25
06464-208X30	elektrolitik polisajlı	2	M8	13,5	18,5	19	28,5	6,5	17,5	42,5	45,5	65	74,5	10	20	30
06464-208X40	elektrolitik polisajlı	2	M8	13,5	18,5	19	28,5	6,5	17,5	42,5	45,5	65	74,5	10	20	40
06464-208X50	elektrolitik polisajlı	2	M8	13,5	18,5	19	28,5	6,5	17,5	42,5	45,5	65	74,5	10	20	50
06464-208X60	elektrolitik polisajlı	2	M8	13,5	18,5	19	28,5	6,5	17,5	42,5	45,5	65	74,5	10	20	60
06464-210X20	elektrolitik polisajlı	2	M10	13,5	18,5	19	28,5	6,5	17,5	42,5	45,5	65	74,5	10	20	20
06464-210X25	elektrolitik polisajlı	2	M10	13,5	18,5	19	28,5	6,5	17,5	42,5	45,5	65	74,5	10	20	25

Ürünler genel bakış

Sipariş numarası	Ana gövde rengi	Boyut	X	D	D1	D2	H	H1	H2	H3	H4	A	A1	B	Dış sayısı	L
06464-210X30	elektrolitik polisajlı	2	M10	13,5	18,5	19	28,5	6,5	17,5	42,5	45,5	65	74,5	10	20	30
06464-210X40	elektrolitik polisajlı	2	M10	13,5	18,5	19	28,5	6,5	17,5	42,5	45,5	65	74,5	10	20	40
06464-210X50	elektrolitik polisajlı	2	M10	13,5	18,5	19	28,5	6,5	17,5	42,5	45,5	65	74,5	10	20	50
06464-210X60	elektrolitik polisajlı	2	M10	13,5	18,5	19	28,5	6,5	17,5	42,5	45,5	65	74,5	10	20	60
06464-308X20	elektrolitik polisajlı	3	M8	16	21	22	37	10	24	54,5	58,5	80	91	11	22	20
06464-308X25	elektrolitik polisajlı	3	M8	16	21	22	37	10	24	54,5	58,5	80	91	11	22	25
06464-308X30	elektrolitik polisajlı	3	M8	16	21	22	37	10	24	54,5	58,5	80	91	11	22	30
06464-308X40	elektrolitik polisajlı	3	M8	16	21	22	37	10	24	54,5	58,5	80	91	11	22	40
06464-308X50	elektrolitik polisajlı	3	M8	16	21	22	37	10	24	54,5	58,5	80	91	11	22	50
06464-308X60	elektrolitik polisajlı	3	M8	16	21	22	37	10	24	54,5	58,5	80	91	11	22	60
06464-310X20	elektrolitik polisajlı	3	M10	16	21	22	37	10	24	54,5	58,5	80	91	11	22	20
06464-310X25	elektrolitik polisajlı	3	M10	16	21	22	37	10	24	54,5	58,5	80	91	11	22	25
06464-310X30	elektrolitik polisajlı	3	M10	16	21	22	37	10	24	54,5	58,5	80	91	11	22	30
06464-310X40	elektrolitik polisajlı	3	M10	16	21	22	37	10	24	54,5	58,5	80	91	11	22	40
06464-310X50	elektrolitik polisajlı	3	M10	16	21	22	37	10	24	54,5	58,5	80	91	11	22	50
06464-310X60	elektrolitik polisajlı	3	M10	16	21	22	37	10	24	54,5	58,5	80	91	11	22	60
06464-412X25	elektrolitik polisajlı	4	M12	19	27	27,5	43	10	27	63	67,5	95	109	13	24	25
06464-412X30	elektrolitik polisajlı	4	M12	19	27	27,5	43	10	27	63	67,5	95	109	13	24	30
06464-412X40	elektrolitik polisajlı	4	M12	19	27	27,5	43	10	27	63	67,5	95	109	13	24	40
06464-412X50	elektrolitik polisajlı	4	M12	19	27	27,5	43	10	27	63	67,5	95	109	13	24	50
06464-412X60	elektrolitik polisajlı	4	M12	19	27	27,5	43	10	27	63	67,5	95	109	13	24	60
06464-516X30	elektrolitik polisajlı	5	M16	23	31	32	49	12	31,5	73	77,5	110	126	15	26	30
06464-516X40	elektrolitik polisajlı	5	M16	23	31	32	49	12	31,5	73	77,5	110	126	15	26	40
06464-516X50	elektrolitik polisajlı	5	M16	23	31	32	49	12	31,5	73	77,5	110	126	15	26	50
06464-516X60	elektrolitik polisajlı	5	M16	23	31	32	49	12	31,5	73	77,5	110	126	15	26	60
06464-105153X10	kumlanmış	1	M5	10	13	14	24,5	4	14,5	31	34	40	47	7	16	10
06464-105153X15	kumlanmış	1	M5	10	13	14	24,5	4	14,5	31	34	40	47	7	16	15
06464-105153X20	kumlanmış	1	M5	10	13	14	24,5	4	14,5	31	34	40	47	7	16	20
06464-105153X25	kumlanmış	1	M5	10	13	14	24,5	4	14,5	31	34	40	47	7	16	25
06464-106153X10	kumlanmış	1	M6	10	13	14	24,5	4	14,5	31	34	40	47	7	16	10
06464-106153X15	kumlanmış	1	M6	10	13	14	24,5	4	14,5	31	34	40	47	7	16	15
06464-106153X20	kumlanmış	1	M6	10	13	14	24,5	4	14,5	31	34	40	47	7	16	20
06464-106153X25	kumlanmış	1	M6	10	13	14	24,5	4	14,5	31	34	40	47	7	16	25
06464-106153X30	kumlanmış	1	M6	10	13	14	24,5	4	14,5	31	34	40	47	7	16	30
06464-106153X40	kumlanmış	1	M6	10	13	14	24,5	4	14,5	31	34	40	47	7	16	40
06464-106153X50	kumlanmış	1	M6	10	13	14	24,5	4	14,5	31	34	40	47	7	16	50
06464-206153X15	kumlanmış	2	M6	13,5	18,5	19	28,5	6,5	17,5	42,5	45,5	65	74,5	10	20	15
06464-206153X20	kumlanmış	2	M6	13,5	18,5	19	28,5	6,5	17,5	42,5	45,5	65	74,5	10	20	20
06464-206153X25	kumlanmış	2	M6	13,5	18,5	19	28,5	6,5	17,5	42,5	45,5	65	74,5	10	20	25
06464-206153X30	kumlanmış	2	M6	13,5	18,5	19	28,5	6,5	17,5	42,5	45,5	65	74,5	10	20	30
06464-206153X40	kumlanmış	2	M6	13,5	18,5	19	28,5	6,5	17,5	42,5	45,5	65	74,5	10	20	40
06464-206153X50	kumlanmış	2	M6	13,5	18,5	19	28,5	6,5	17,5	42,5	45,5	65	74,5	10	20	50
06464-206153X60	kumlanmış	2	M6	13,5	18,5	19	28,5	6,5	17,5	42,5	45,5	65	74,5	10	20	60
06464-208153X15	kumlanmış	2	M8	13,5	18,5	19	28,5	6,5	17,5	42,5	45,5	65	74,5	10	20	15
06464-208153X20	kumlanmış	2	M8	13,5	18,5	19	28,5	6,5	17,5	42,5	45,5	65	74,5	10	20	20
06464-208153X25	kumlanmış	2	M8	13,5	18,5	19	28,5	6,5	17,5	42,5	45,5	65	74,5	10	20	25
06464-208153X30	kumlanmış	2	M8	13,5	18,5	19	28,5	6,5	17,5	42,5	45,5	65	74,5	10	20	30
06464-208153X40	kumlanmış	2	M8	13,5	18,5	19	28,5	6,5	17,5	42,5	45,5	65	74,5	10	20	40
06464-208153X50	kumlanmış	2	M8	13,5	18,5	19	28,5	6,5	17,5	42,5	45,5	65	74,5	10	20	50
06464-208153X60	kumlanmış	2	M8	13,5	18,5	19	28,5	6,5	17,5	42,5	45,5	65	74,5	10	20	60
06464-210153X20	kumlanmış	2	M10	13,5	18,5	19	28,5	6,5	17,5	42,5	45,5	65	74,5	10	20	20
06464-210153X25	kumlanmış	2	M10	13,5	18,5	19	28,5	6,5	17,5	42,5	45,5	65	74,5	10	20	25
06464-210153X30	kumlanmış	2	M10	13,5	18,5	19	28,5	6,5	17,5	42,5	45,5	65	74,5	10	20	30
06464-210153X40	kumlanmış	2	M10	13,5	18,5	19	28,5	6,5	17,5	42,5	45,5	65	74,5	10	20	40
06464-210153X50	kumlanmış	2	M10	13,5	18,5	19	28,5	6,5	17,5	42,5	45,5	65	74,5	10	20	50
06464-210153X60	kumlanmış	2	M10	13,5	18,5	19	28,5	6,5	17,5	42,5	45,5	65	74,5	10	20	60
06464-308153X20	kumlanmış	3	M8	16	21	22	37	10	24	54,5	58,5	80	91	11	22	20
06464-308153X25	kumlanmış	3	M8	16	21	22	37	10	24	54,5	58,5	80	91	11	22	25
06464-308153X30	kumlanmış	3	M8	16	21	22	37	10	24	54,5	58,5	80	91	11	22	30
06464-308153X40	kumlanmış	3	M8	16	21	22	37	10	24	54,5	58,5	80	91	11	22	40
06464-308153X50	kumlanmış	3	M8	16	21	22	37	10	24	54,5	58,5	80	91	11	22	50
06464-308153X60	kumlanmış	3	M8	16	21	22	37	10	24	54,5	58,5	80	91	11	22	60
06464-310153X20	kumlanmış	3	M10	16	21	22	37	10	24	54,5	58,5	80	91	11	22	20
06464-310153X25	kumlanmış	3	M10	16	21	22	37	10	24	54,5	58,5	80	91	11	22	25
06464-310153X30	kumlanmış	3	M10	16	21	22	37	10	24	54,5	58,5	80	91	11	22	30

Ürünler genel bakış

Sipariş numarası	Ana gövde rengi	Boyut	X	D	D1	D2	H	H1	H2	H3	H4	A	A1	B	Diş sayısı	L
06464-310153X40	kumlanmış	3	M10	16	21	22	37	10	24	54,5	58,5	80	91	11	22	40
06464-310153X50	kumlanmış	3	M10	16	21	22	37	10	24	54,5	58,5	80	91	11	22	50
06464-310153X60	kumlanmış	3	M10	16	21	22	37	10	24	54,5	58,5	80	91	11	22	60
06464-412153X25	kumlanmış	4	M12	19	27	27,5	43	10	27	63	67,5	95	109	13	24	25
06464-412153X30	kumlanmış	4	M12	19	27	27,5	43	10	27	63	67,5	95	109	13	24	30
06464-412153X40	kumlanmış	4	M12	19	27	27,5	43	10	27	63	67,5	95	109	13	24	40
06464-412153X50	kumlanmış	4	M12	19	27	27,5	43	10	27	63	67,5	95	109	13	24	50
06464-412153X60	kumlanmış	4	M12	19	27	27,5	43	10	27	63	67,5	95	109	13	24	60
06464-516153X30	kumlanmış	5	M16	23	31	32	49	12	31,5	73	77,5	110	126	15	26	30
06464-516153X40	kumlanmış	5	M16	23	31	32	49	12	31,5	73	77,5	110	126	15	26	40
06464-516153X50	kumlanmış	5	M16	23	31	32	49	12	31,5	73	77,5	110	126	15	26	50
06464-516153X60	kumlanmış	5	M16	23	31	32	49	12	31,5	73	77,5	110	126	15	26	60