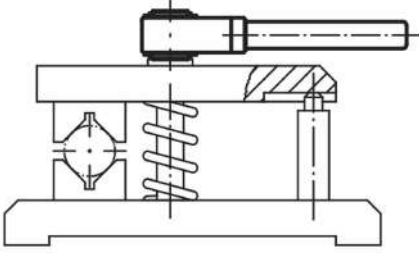


Ürün açıklaması/Ürün resimleri



Açıklama

Malzeme:

Gövde: İslah çeliği; bağlama somunu ve sıkıştırma bulonu: sertleştirilmiş kolay işlenir çelik.

Model:

perdahlı:

Ek ücret karşılığında mat veya yüksek parlak krom kaplamalı modeller de teslim edilebilir.

Bilgi:

Sıkıştırma bulonu A (cırcır kolu ile kullanım) normal model:

Uzun sıkıştırma yollarında, sınırlı sıkıştırma alanında sıkıştırmak ve çözmek için kullanılır. Sıkıştırma yönünü değiştirmek için kolun 180° tersi yönde konumlandırılması gerekmektedir.

Sıkıştırma bulonu B özel model:

Kısa sıkıştırma yollarında, sınırlı sıkıştırma alanında sıkıştırmak ve çözmek için kullanılır. Sıkıştırma yönünü değiştirmek için kolun konumunun değiştirilmesine gerek yoktur. Sonraki sabitleme noktasında sabitlemek için yerinden çıkarılmalıdır.

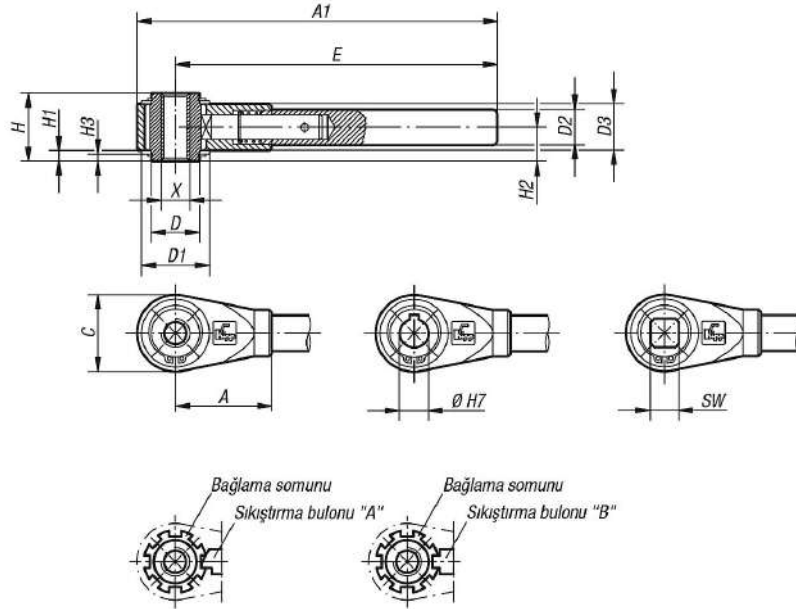
Talep üzerine:

Başka içten dişliler, geçme delikler ve içten dört köşeler.

"E" ölçüsü, ek ücret karşılığında kademeli özel uzunluklarda teslim edilebilir.

Özel model: sıkıştırma bulonu B.

Çizimler



Ürüne genel bakış

