

Ürün açıklaması/Ürün resimleri

**Açıklama****Malzeme:**

Krank gövdesi ve kol termoplastik, siyah gri.

Model:

elik paralar: perdahlı.

Bilgi:

Göbeğın muhafaza kapağı monte edilmemiş olarak teslim edilir. Krank kolları, enine pimler takılarak veya silindir başlı cıvata DIN 6912 ve pul DIN 7349 ile uygu kaması bağlantısı şeklinde aksenal olarak şafta tespitlenebilir.

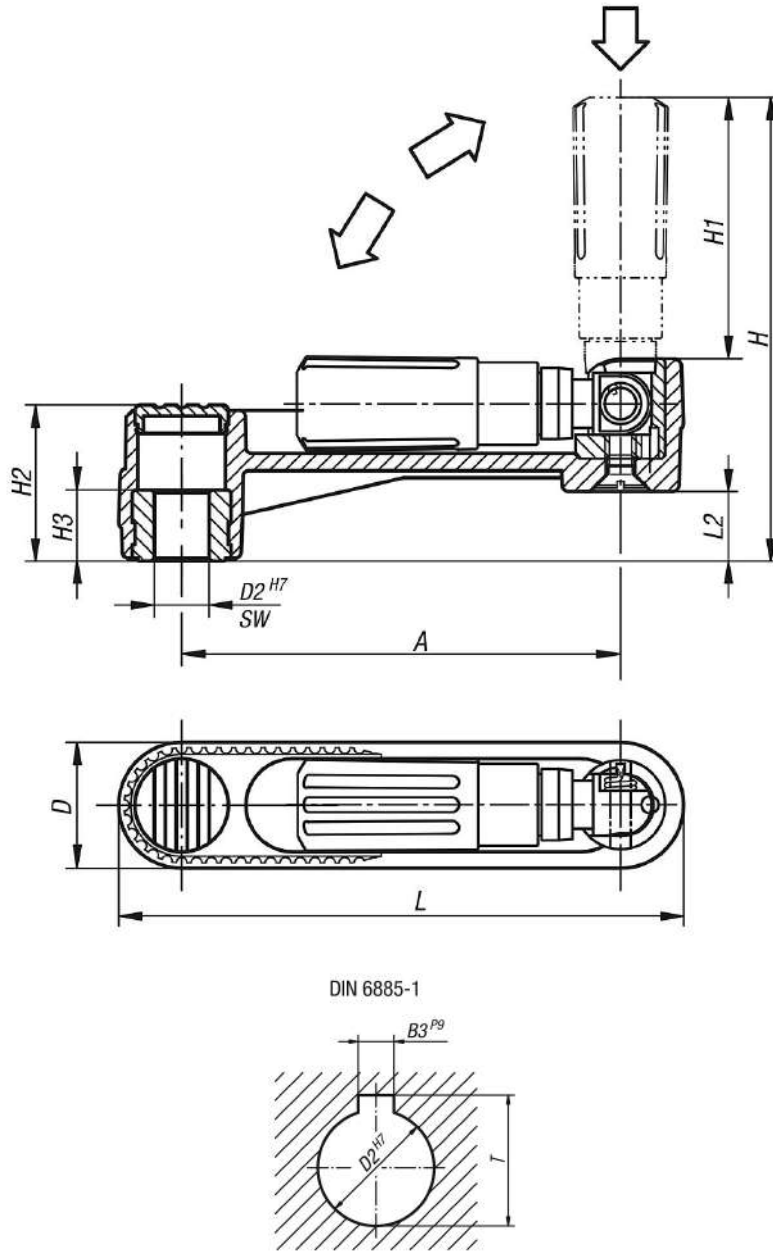
Emniyetli silindirik ark kolunu kullanım konumuna getirmek için iki ayar işlemleri uygulanmalıdır:

- Kolu, döndürme aksı etrafında son konuma kadar döndürün (90°).

- Kolu, aksenal yönde bastırarak kilitleme konumuna getirin.

İe bastırılmış kol, en rahat şekilde kavranarak döndürülebilir. Kol, serbest bırakıldıktan sonra kendiliğinden geri döner.

Çizimler



Ürünlere genel bakış

Sipariş numarası	Tip 1	A	D	D2	H	H1	H2	H3	L	L2
06502-1108	geçme delik	80	24	8	84	47,5	29	13	104	13
06502-1110	geçme delik	80	24	10	84	47,5	29	13	104	13
06502-1210	geçme delik	100	29	10	104	58,5	36	13	129	16
06502-1212	geçme delik	100	29	12	104	58,5	36	13	129	16
06502-1312	geçme delik	125	36	12	138,5	82	44	18,5	161	19,5
06502-1314	geçme delik	125	36	14	138,5	82	44	18,5	161	19,5

Sipariş numarası	Tip 1	A	B3	D	D2	H	H1	H2	H3	L	L2	T
06502-110802	yivli geçme delik	80	2	24	8	84	47,5	29	13	104	13	9
06502-111003	yivli geçme delik	80	3	24	10	84	47,5	29	13	104	13	11,4
06502-121003	yivli geçme delik	100	3	29	10	104	58,5	36	13	129	16	11,4
06502-121204	yivli geçme delik	100	4	29	12	104	58,5	36	13	129	16	13,8
06502-131204	yivli geçme delik	125	4	36	12	138,5	82	44	18,5	161	19,5	13,8

Ürönlere genel bakış

Sipariş numarası	Tip 1	A	B3	D	D2	H	H1	H2	H3	L	L2	T
06502-131405	yivli geçme delik	125	5	36	14	138,5	82	44	18,5	161	19,5	16,3

Sipariş numarası	Tip 1	A	D	H	H1	H2	H3	L	L2	SW
06502-2108	içten dört köşe	80	24	84	47,5	29	13	104	13	8
06502-2110	içten dört köşe	80	24	84	47,5	29	13	104	13	10
06502-2210	içten dört köşe	100	29	104	58,5	36	13	129	16	10
06502-2212	içten dört köşe	100	29	104	58,5	36	13	129	16	12
06502-2312	içten dört köşe	125	36	138,5	82	44	18,5	161	19,5	12
06502-2314	içten dört köşe	125	36	138,5	82	44	18,5	161	19,5	14