

Ürün açıklaması/Ürün resimleri



Açıklama

Malzeme:

Tutamak: Termoplastik, siyah gri.

Burç: Pirinç veya paslanmaz çelik 1.4305.

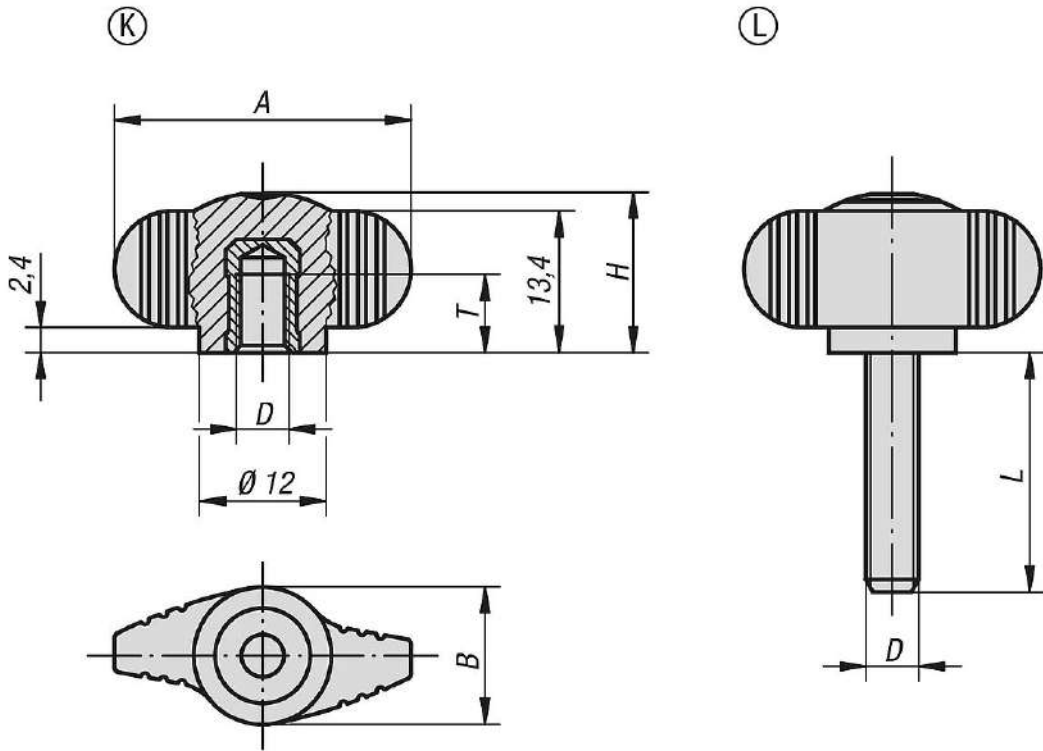
Setskur: çelik 5.8 veya paslanmaz çelik 1.4305.

Model:

Çelik, mavi pasifleştirilmiş.

Kaplamasız paslanmaz çelik.

Çizimler



Ürünlere genel bakış

Sipariş numarası	Form	Bileşen malzemesi	A	B	D	H	T	L
06652-004	K	pirinç	28	13	M4	15	6	-
06652-005	K	pirinç	28	13	M5	15	7,5	-
06652-006	K	pirinç	28	13	M6	15	9	-
06652-0004	K	paslanmaz çelik	28	13	M4	15	6	-
06652-0005	K	paslanmaz çelik	28	13	M5	15	7,5	-
06652-0006	K	paslanmaz çelik	28	13	M6	15	9	-
06652-004X8	L	çelik	28	13	M4	15	-	8
06652-005X10	L	çelik	28	13	M5	15	-	10
06652-005X15	L	çelik	28	13	M5	15	-	15
06652-005X20	L	çelik	28	13	M5	15	-	20
06652-006X10	L	çelik	28	13	M6	15	-	10
06652-006X15	L	çelik	28	13	M6	15	-	15
06652-006X20	L	çelik	28	13	M6	15	-	20
06652-006X25	L	çelik	28	13	M6	15	-	25
06652-006X30	L	çelik	28	13	M6	15	-	30
06652-008X20	L	çelik	28	13	M8	15	-	20
06652-008X25	L	çelik	28	13	M8	15	-	25

Ürünlere genel bakış

Sipariş numarası	Form	Bileşen malzemesi	A	B	D	H	T	L
06652-008X30	L	çelik	28	13	M8	15	-	30
06652-008X40	L	çelik	28	13	M8	15	-	40
06652-0004X8	L	paslanmaz çelik	28	13	M4	15	-	8
06652-0005X10	L	paslanmaz çelik	28	13	M5	15	-	10
06652-0005X15	L	paslanmaz çelik	28	13	M5	15	-	15
06652-0005X20	L	paslanmaz çelik	28	13	M5	15	-	20
06652-0006X10	L	paslanmaz çelik	28	13	M6	15	-	10
06652-0006X15	L	paslanmaz çelik	28	13	M6	15	-	15
06652-0006X20	L	paslanmaz çelik	28	13	M6	15	-	20
06652-0006X25	L	paslanmaz çelik	28	13	M6	15	-	25
06652-0006X30	L	paslanmaz çelik	28	13	M6	15	-	30
06652-0008X20	L	paslanmaz çelik	28	13	M8	15	-	20
06652-0008X25	L	paslanmaz çelik	28	13	M8	15	-	25
06652-0008X30	L	paslanmaz çelik	28	13	M8	15	-	30
06652-0008X40	L	paslanmaz çelik	28	13	M8	15	-	40