

## Ürün açıklaması/Ürün resimleri



## Açıklama

**Malzeme:**

Termoplastik PA (poliamid), cam küre takviyeli veya PP (polipropiler), cam elyaf takviyeli.

**Model:**

siyah gri.

**Bilgi:**

Tespitleme deliği, kullanım tarafından köprü tutamaklar bir silindir başlı cıvata veya altgen somun ile tespitlenebilecek şekilde tasarlanmıştır.

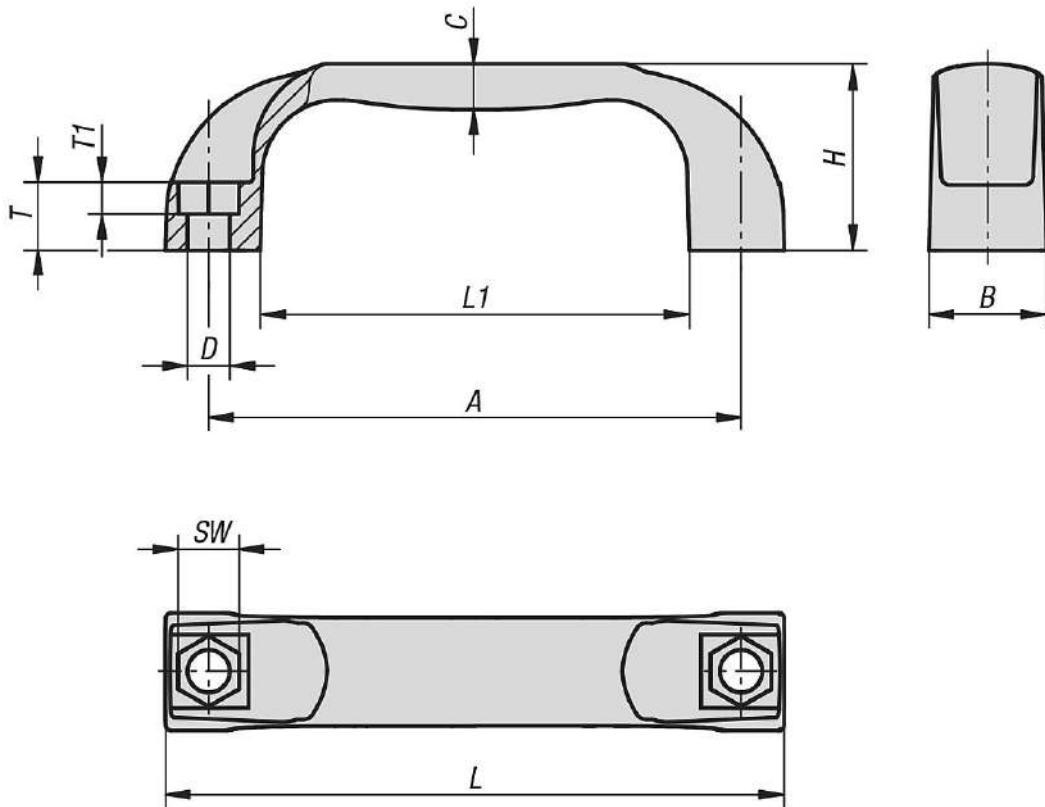
**Montaj:**

Kullanım tarafından veya arka taraftan.

**Talep üzerine:**

Başka tutamak renkleri.

## Çizimler



## Ürünlere genel bakış

Sipariş numarası	Ana gövde malzemesi	A	B	C	D	H	L	L1	SW	T	T1	Taşıma kapasitesi N
06903-109406	poliamid	94	21	8	6,6	36	109	76	10	13	6	1000
06903-111708	poliamid	117	26	10	9	41	136	94	13	15	8	1500
06903-113208	poliamid	132	27	11	9	44	154	112	13	16	8	1500
06903-115008	poliamid	150	27	11	9	44	172	132	13	16	8	1500

## Ürnlere genel bakış

Sipariş numarası	Ana gövde malzemesi	A	B	C	D	H	L	L1	SW	T	T1	Taşıma kapasitesi N
06903-117908	poliamid	179	28	11	9	50	197	156	13	17	8	1500
06903-209406	polipropilen	94	21	8	6,6	36	109	76	10	13	6	500
06903-211708	polipropilen	117	26	10	9	41	136	94	13	15	8	800
06903-213208	polipropilen	132	27	11	9	44	154	112	13	16	8	800
06903-215008	polipropilen	150	27	11	9	44	172	132	13	16	8	800
06903-217908	polipropilen	179	28	11	9	50	197	156	13	17	8	800