

Ürün açıklaması/Ürün resimleri



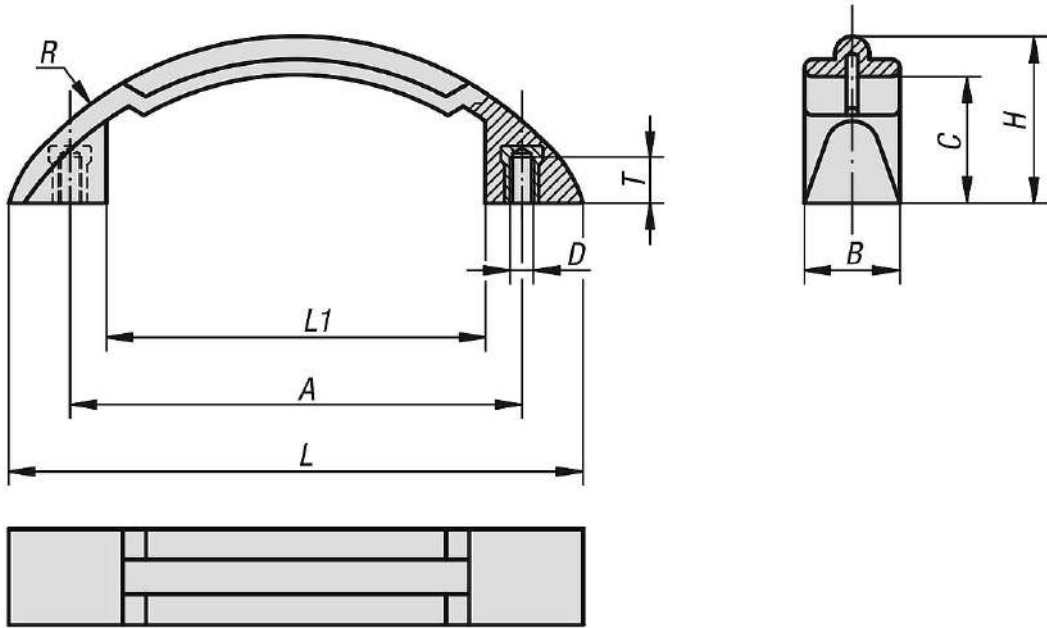
Açıklama

Malzeme:

Termoplastik, siyah gri.

Burç: galvaniz kaplama çelik.

Çizimler



Ürnlere genel bakış

Sipariş numarası	A	B	C	D	H	L	L1	R	T	Taşıma kapasitesi N
06911-11906	119	25	33	M6	43,5	150	98	94	10	1000