

## Ürün açıklaması/Ürün resimleri

**Açıklama****Malzeme:**

Bağlantı borusu: paslanmaz çelik 1.4301.

Tutucu: alüminyum basınçlı döküm.

Uç kapaklar: cam küre takviyeli.

Cıvatalar ve bağlama elemanları: çelik.

**Model:**

Bağlantı borusu: hassas taşlama.

Tutucu: toz boya kaplama, siyah.

Uç kapak: siyah.

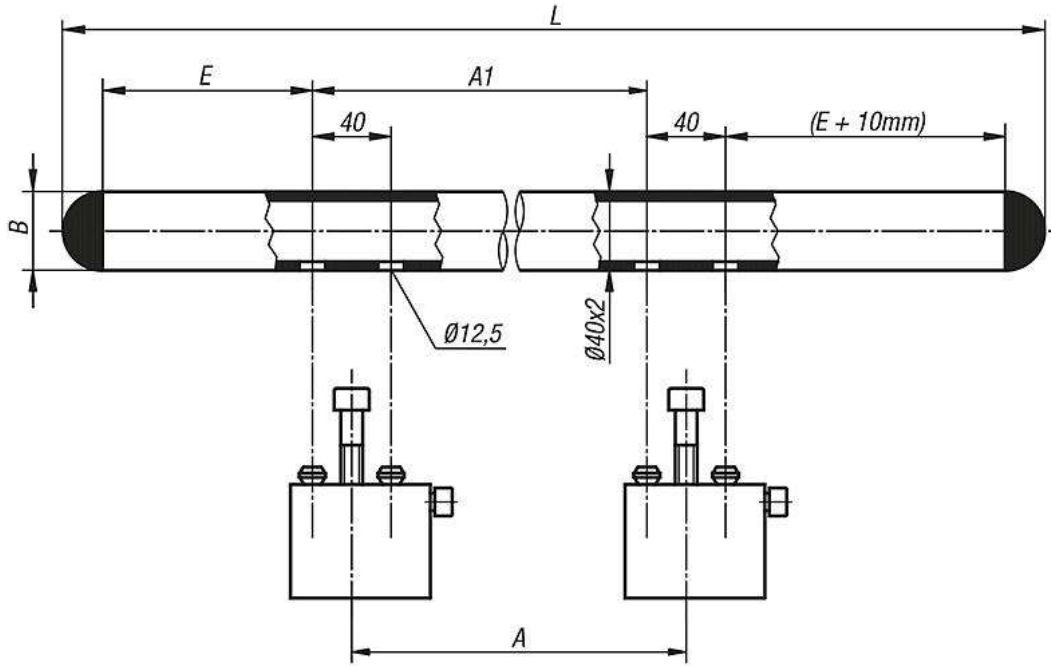
Cıvatalar ve bağlama elemanları: galvaniz kaplama ve krom kaplama.

**Bilgi:**

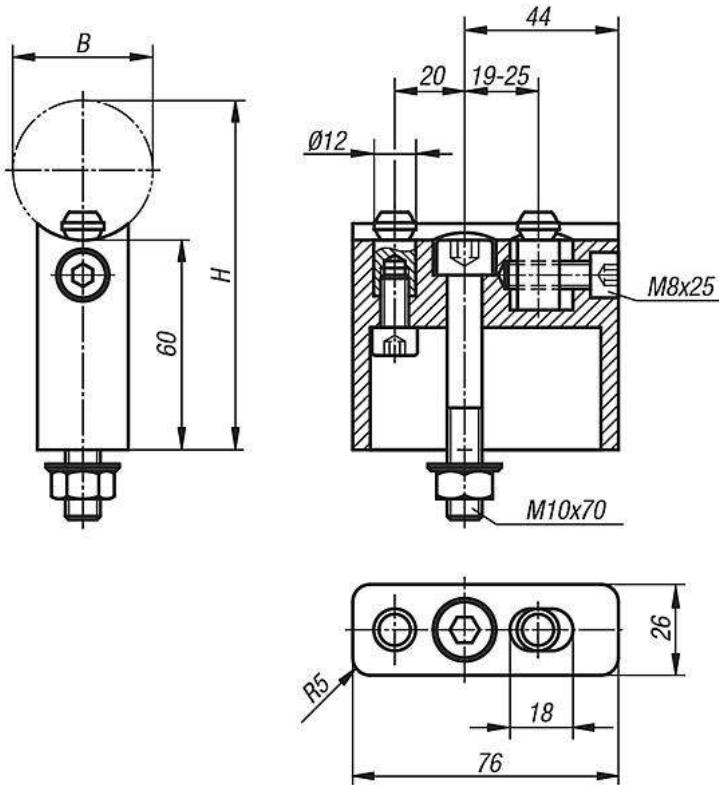
Makinelerde ve aparatlarda kullanım için yüksek derecede dayanıklı boru tutamaklar.

Yapı parçaları en kolay şekilde ön taraftan monte edilir. Eşit tutamak uzunluğunda istenen vidalama mesafesi mümkün.

## Çizimler



Tutucu bağlama şeması:



## Ürünlere genel bakış

Sipariş numarası	A	A1	B	E	H	L	Taşıma kapasitesi N
06941-0600101	380	380	40	85	100	640	1000
06941-0700101	480	480	40	85	100	740	1000

## Ürönlere genel bakış

Sipariş numarası	A	A1	B	E	H	L	Taşıma kapasitesi N
06941-0800101	500	500	40	125	100	840	1000
06941-0900101	600	600	40	125	100	940	1000
06941-1000101	700	700	40	125	100	1040	1000