

Ürün açıklaması/Ürün resimleri

**Açıklama****Malzeme:**

Tutamak gövdesi ve katlanır tutamak: Alüminyum profil.

Uç kapaklar: Poliamid.

Form A: Kauçuk profil ile tespitlenir.

Form B: 2 adet çelik havşa başlı civata ile tespitlenir.

Model:

Tutamak gövdesi ve katlanır tutamak: Cam küre kumlama, satinize ve siyah veya doğal renkli eloksal kaplama. Kauçuk profil: Siyah. Tespitleme civataları: Galvaniz kaplama.

Bilgi:

Form A gömme tutamaklar, 1-2,5 mm sac kalınlıkları için civata ile tespitlemeye gerek olmadan kullanılabilir. Mevcut 2 adet içe çekilmiş kauçuk profil, mutlak montaj sağlamlığı sağlar.

Form B gömme tutamaklar, alternatif olarak 2 adet havşa başlı civata ile dış taraftan tespitlenebilir.

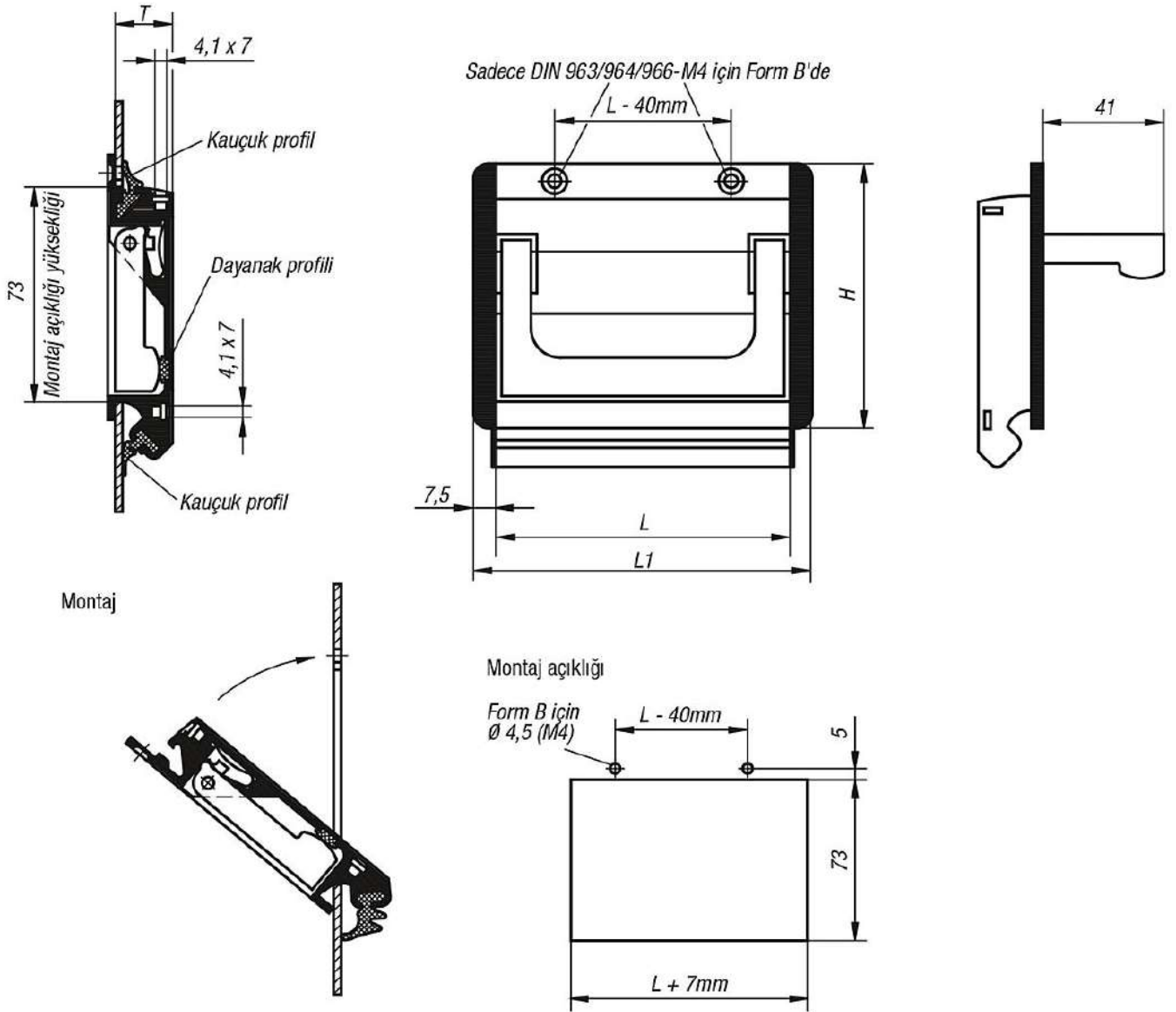
M4 civataları için birbirlerine 90° kaydırmalı olarak konumlandırılmış çapraz oluklar, topraklama bağlantısı yapılmasını sağlar ve ilave parçaların monte edilmesi için yardımcı olabilir.

Montaj:

Alt kauçuk profil takıldıktan sonra her iki yan kapak bastırılarak gömme tipi tutamak gövdesine takılır. Ardından tutamak 45° altında montaj açıklığının alt kenarı üzerinden tıklır ve gövde duvarına doğru bastırılır.

Uygulama şekline balı olarak 2. kauçuk profil üst kanala geçmiştir veya tespitleme 2 havşa başlı civata ile yapılır.

izimler



rnlere genel bakış

Sipariř numarası siyah eloksals kaplama	Sipariř numarası dođal eloksals kaplama	Form	Tip 2	H	L	L1	T	Montaj aıklığı	Tařıma kapasitesi N
06961-10011	06961-10013	A	takılabilir	90	100	115	19,5	107 x 73	500
06961-11811	06961-11813	A	takılabilir	90	118	133	19,5	125 x 73	500
06961-16711	06961-16713	A	takılabilir	90	167	182	19,5	174 x 73	500
06961-10021	06961-10023	B	vidalanabilir	90	100	115	19,5	107 x 73	500
06961-11821	06961-11823	B	vidalanabilir	90	118	133	19,5	125 x 73	500
06961-16721	06961-16723	B	vidalanabilir	90	167	182	19,5	174 x 73	500