

Ürün açıklaması/Ürün resimleri



Açıklama

Malzeme:

Islah çeliği, kalite 10, EN AW-7075 veya paslanmaz çelik 1.4305.

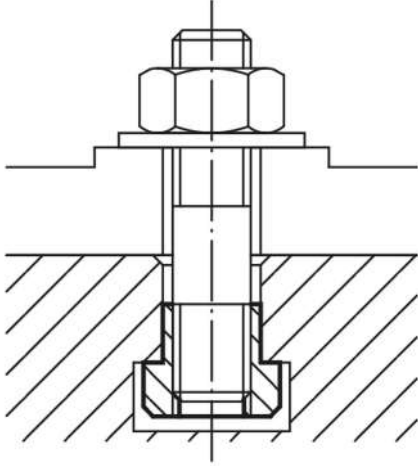
Model:

Çelik: Siyah

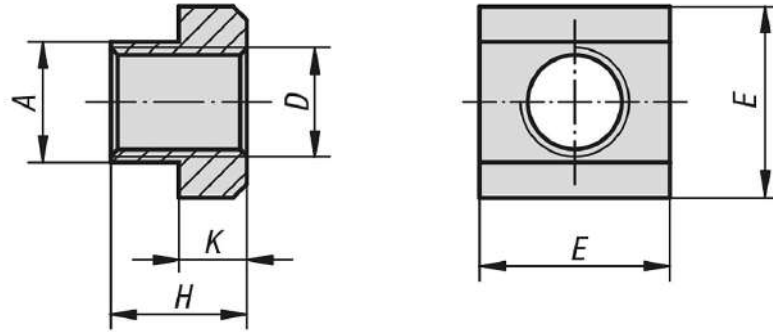
Alüminyum ve paslanmaz çelik: Kaplamasız.

Bilgi:

Alüminyum T kanal somunları için çelik dişli elemanlar öngörülmektedir.



Çizimler



Ürünlere genel bakış

Sipariş numarası islah çeliği	Sipariş numarası alüminyum	Sipariş numarası paslanmaz çelik	Kanal genişliği	D	A	E	H	K
07060-05	07060-204	-	6	M5/M4	5,6	10	8	4
07060-06	07060-206	07060-806	8	M6	7,6	13	10	6
07060-061	07060-2061	-	10	M6	9,6	15	12	6
07060-081	07060-208	-	12	M8	11,6	18	14	7
07060-08	-	07060-808	10	M8	9,6	15	12	6
07060-082	-	-	14	M8	13,6	22	16	8
07060-10	-	07060-810	12	M10	11,6	18	14	7
07060-101	07060-210	-	14	M10	13,6	22	16	8
07060-124	07060-216	-	22	M12/M16	21,6	35	28	14
07060-12	-	07060-812	14	M12	13,6	22	16	8
07060-123	-	-	20	M12	19,6	32	24	12
07060-121	-	-	16	M12	15,6	25	18	9
07060-122	-	-	18	M12	17,6	28	20	10
07060-14	-	07060-814	16	M14	15,6	25	18	9
07060-141	-	-	18	M14	17,6	28	20	10

Ürünler genel bakış

Sipariş numarası ıslah çeliği	Sipariş numarası alüminyum	Sipariş numarası paslanmaz çelik	Kanal genişliği	D	A	E	H	K
07060-16	-	07060-816	18	M16	17,6	28	20	10
07060-161	-	-	20	M16	19,6	32	24	12
07060-164	-	-	28	M16	27,6	44	36	18
07060-163	-	-	24	M16	23,6	40	32	16
07060-18	-	-	20	M18	19,6	32	24	12
07060-181	-	-	22	M18	21,6	35	28	14
07060-202	-	-	28	M20	27,6	44	36	18
07060-201	-	-	24	M20	23,6	40	32	16
07060-20	-	-	22	M20	21,6	35	28	14
07060-22	-	-	24	M22	23,6	40	32	16
07060-24	-	-	28	M24	27,6	44	36	18
07060-241	-	-	36	M24	35,5	54	44	22
07060-27	-	-	32	M27	31,5	50	40	20
07060-30	-	-	36	M30	35,5	54	44	22
07060-36	-	-	42	M36	41,5	65	52	26