

## Ürün açıklaması/Ürün resimleri

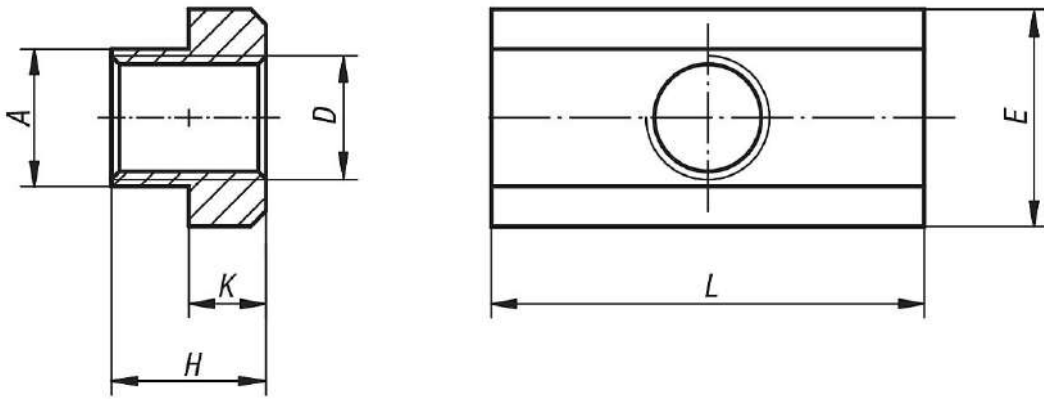


## Açıklama

**Malzeme:**  
İslah çeliği.

**Model:**  
temperleme sonucu mukavemet 10.

## Çizimler



## Ürnlere genel bakış

Sipariş numarası	Nominal kanal ölçüsü	D	A	E	L	H	K
07061-08	10	M8	9,7	15	30	12	6
07061-10	12	M10	11,7	18	36	14	7
07061-12	14	M12	13,7	22	44	16	8
07061-14	16	M14	15,7	25	50	18	9
07061-16	18	M16	17,7	28	56	20	10
07061-18	20	M18	19,7	32	64	24	12
07061-20	22	M20	21,7	35	70	28	14
07061-24	28	M24	27,7	44	88	36	18
07061-30	36	M30	35,6	54	108	44	22