

## Ürün açıklaması/Ürün resimleri



## Açıklama

**Malzeme:**

Tutamak ve ayar cıvatası: Alüminyum.  
Burç ve bulon: Çelik 5.8.

**Model:**

Tutamak ve ayar cıvatası: eloksallı kaplama.  
Burç: karartılmış ve bulon galvaniz kaplama.

**Bilgi:**

Gerekli olan tork, bir ayar cıvatası ve kademeli bir skala üzerinden ayarlanır. Yana takılı olan sıkıştırma cıvatası üzerinden ayarlanan değer emniyete alınabilir. Ayarlanan torka ulaşıldığında, tork tutamağı duyulur ve hissedilir bir şekilde devreye girer. Çözme torku, sıkma torkundan daha yüksektir, böylece tork tutamağı sorunsuz bir şekilde tekrar çözülebilir.

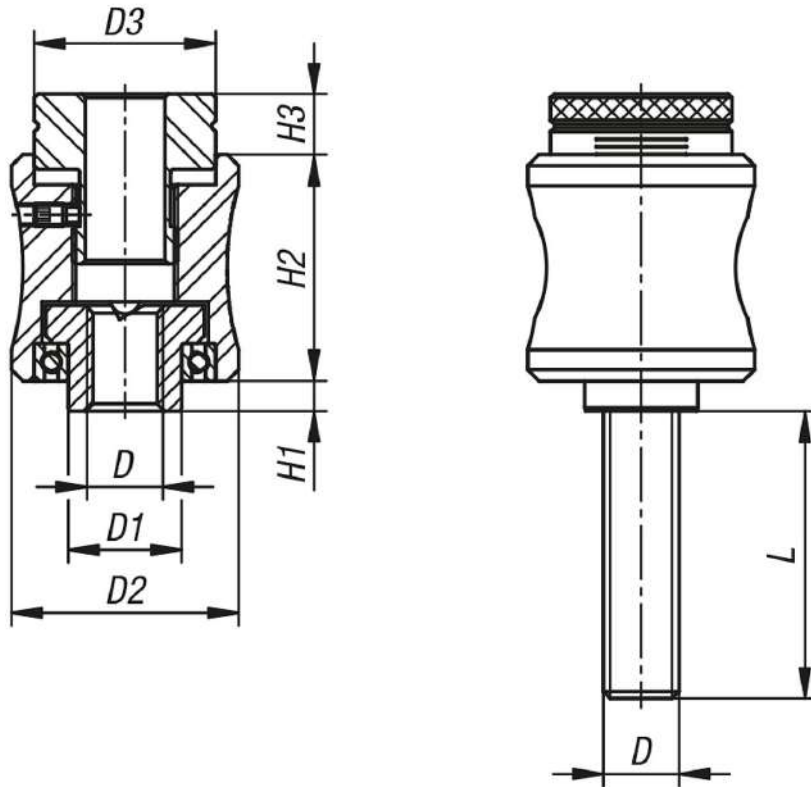
İçten dişli modelin ayar cıvatasında bir açık delik mevcuttur, böylece tork tutamağı, dişli çubuklar üzerinde de kullanılabilir.

Ayarlanmış torkun hassasiyeti  $\pm$  %5.

**Talep üzerine:**

Diğer dişli uzunlukları.

## Çizimler



## Ürünler genel bakış

## İçten dişli

Sipariş numarası	D	D1	D2	D3	H1	H2	H3	Ayarlanabilir tork yakl. Nm min. - maks.
07124-105	M5	10	26	20	2	26	8	0,05 - 0,1
07124-106	M6	10	26	20	2	26	8	0,1 - 0,25
07124-208	M8	15	30	24	4	30	8	0,25 - 0,5
07124-210	M10	15	30	24	4	30	8	0,5 - 1

## Dıştan dişli

Sipariş numarası	D	D1	D2	D3	H1	H2	H3	L	Ayarlanabilir tork yakl. Nm min. - maks.
07124-105X30	M5	10	26	20	2	26	8	30	0,05 - 0,15
07124-105X40	M5	10	26	20	2	26	8	40	0,05 - 0,15
07124-106X30	M6	10	26	20	2	26	8	30	0,1 - 0,25
07124-106X40	M6	10	26	20	2	26	8	40	0,1 - 0,25
07124-208X40	M8	15	30	24	4	30	8	40	0,25 - 0,5
07124-208X50	M8	15	30	24	4	30	8	50	0,25 - 0,5
07124-210X40	M10	15	30	24	4	30	8	40	0,5 - 1
07124-210X50	M10	15	30	24	4	30	8	50	0,5 - 1