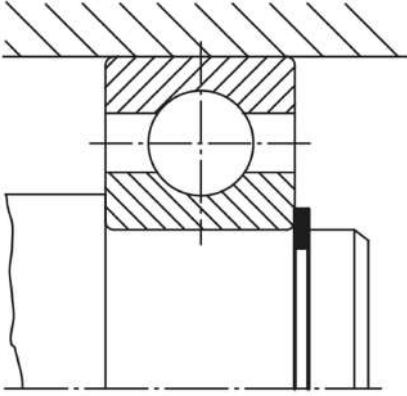


## Ürün açıklaması/Ürün resimleri

**Açıklama****Malzeme:**

Yay çeliği veya paslanmaz çelik 1.4122.

**Model:**

Yay çeliği: Fosfat kaplama.

Paslanmaz çelik: Kaplamasız.

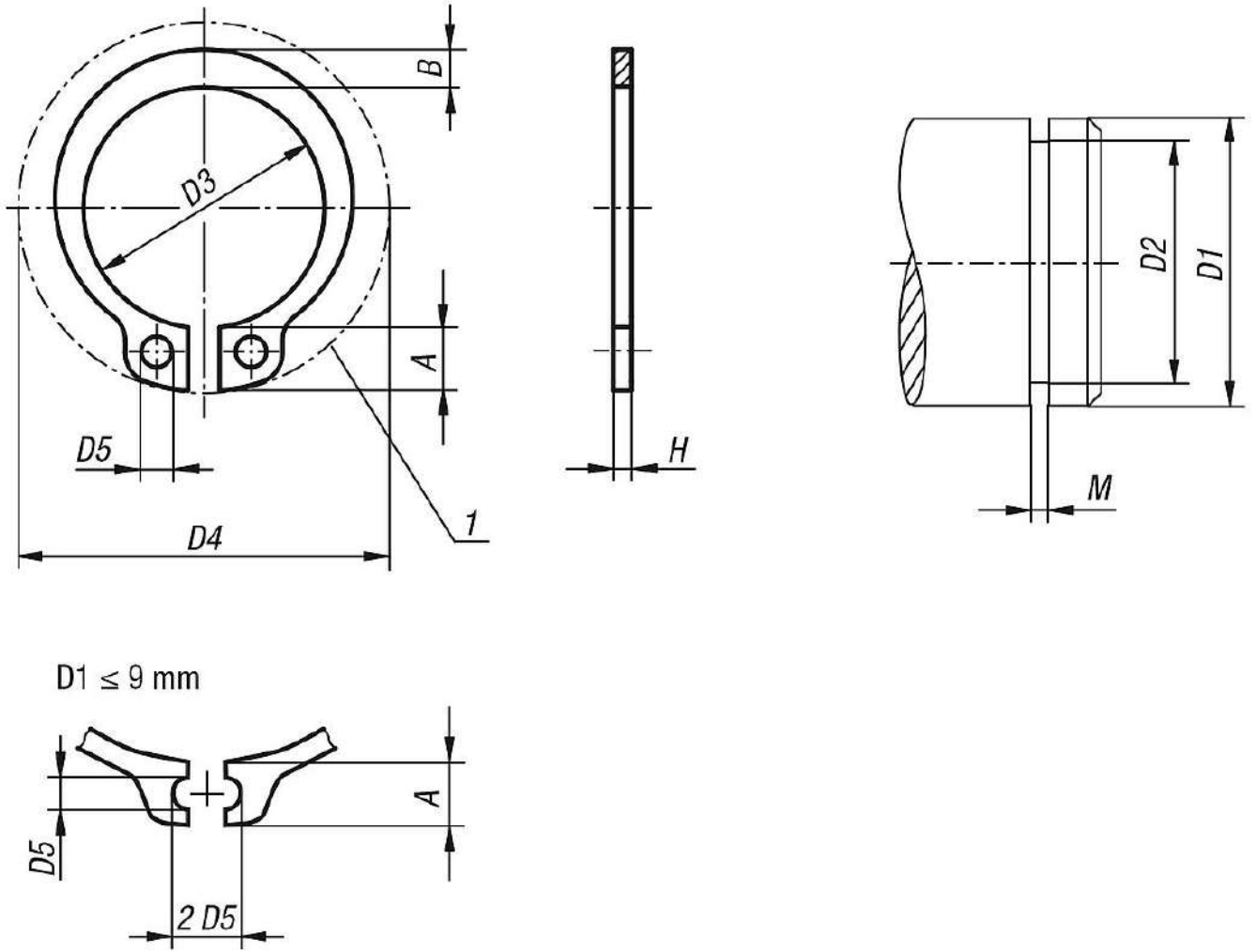
**Bilgi:**

Emniyet segmanları DIN 471, genel amaçlı kullanılan miller için aksel monte edilebilen emniyet elemanlarıdır. Bu segmanlar, makine elemanı (örneğin makaralı rulman) ile segmanın monte edilmiş olduğu oluk arasında yüksek aksel kuvvetleri aktarabilir.

**Çizim bilgisi:**

1) Montaj alanı

## Çizimler



## Ürünlere genel bakış

Sipariş numarası	Ana gövde malzemesi	A	B	D1	D2	D3	D4	D5	H	M
07330-030400	çelik	1,9	0,8	3	2,8	2,7	7	1	0,4	0,5
07330-040400	çelik	2,2	0,9	4	3,8	3,7	8,6	1	0,4	0,5
07330-050600	çelik	2,5	1,1	5	4,8	4,7	10,3	1	0,6	0,7
07330-060700	çelik	2,7	1,3	6	5,7	5,6	11,7	1,2	0,7	0,8
07330-070800	çelik	3,1	1,4	7	6,7	6,5	13,5	1,2	0,8	0,9
07330-080800	çelik	3,2	1,5	8	7,6	7,4	14,7	1,2	0,8	0,9
07330-091000	çelik	3,3	1,7	9	8,6	8,4	16	1,2	1	1,1
07330-101000	çelik	3,3	1,8	10	9,6	9,3	17	1,5	1	1,1
07330-121000	çelik	3,3	1,8	12	11,5	11	19	1,7	1	1,1
07330-141000	çelik	3,5	2,1	14	13,4	12,9	21,4	1,7	1	1,1
07330-151000	çelik	3,6	2,2	15	14,3	13,8	22,6	1,7	1	1,1
07330-161000	çelik	3,7	2,2	16	15,2	14,7	23,8	1,7	1	1,1
07330-171000	çelik	3,8	2,3	17	16,2	15,7	25	1,7	1	1,1
07330-181200	çelik	3,9	2,4	18	17	16,5	26,2	2	1,2	1,3
07330-191200	çelik	3,9	2,5	19	18	17,5	27,2	2	1,2	1,3
07330-201200	çelik	4	2,6	20	19	18,5	28,4	2	1,2	1,3
07330-221200	çelik	4,2	2,8	22	21	20,5	30,8	2	1,2	1,3
07330-241200	çelik	4,4	3	24	22,9	22,2	33,2	2	1,2	1,3
07330-251200	çelik	4,4	3	25	23,9	23,2	34,2	2	1,2	1,3
07330-261200	çelik	4,5	3,1	26	24,9	24,2	35,5	2	1,2	1,3
07330-281500	çelik	4,7	3,2	28	26,6	25,9	37,9	2	1,5	1,6
07330-301500	çelik	5	3,5	30	28,6	27,9	40,5	2	1,5	1,6
07330-321500	çelik	5,2	3,6	32	30,3	29,6	43	2,5	1,5	1,6

## Ürünler genel bakış

Sipariş numarası	Ana gövde malzemesi	A	B	D1	D2	D3	D4	D5	H	M
07330-351500	çelik	5,6	3,9	35	33	32,2	46,8	2,5	1,5	1,6
07330-381750	çelik	5,8	4,2	38	36	35,2	50,2	2,5	1,75	1,85
07330-401750	çelik	6	4,4	40	37,5	36,5	52,6	2,5	1,75	1,85
07330-451750	çelik	6,7	4,7	45	42,5	41,5	59,1	2,5	1,75	1,85
07330-471750	çelik	6,8	4,9	47	44,5	43,5	-	2,5	1,75	1,85
07330-502000	çelik	6,9	5,1	50	47	45,8	64,5	2,5	2	2,15
07330-552000	çelik	7,2	5,4	55	52	50,8	70,2	2,5	2	2,15
07330-602000	çelik	7,4	5,8	60	57	55,8	75,6	2,5	2	2,15
07330-752500	çelik	8,4	7	75	72	70,5	92,7	3	2,5	2,65
07330-040401	paslanmaz çelik	2,2	0,9	4	3,8	3,7	8,6	1	0,4	0,5
07330-050601	paslanmaz çelik	2,5	1,1	5	4,8	4,7	10,3	1	0,6	0,7
07330-060701	paslanmaz çelik	2,7	1,3	6	5,7	5,6	11,7	1,2	0,7	0,8
07330-070801	paslanmaz çelik	3,1	1,4	7	6,7	6,5	13,5	1,2	0,8	0,9
07330-080801	paslanmaz çelik	3,2	1,5	8	7,6	7,4	14,7	1,2	0,8	0,9
07330-091001	paslanmaz çelik	3,3	1,7	9	8,6	8,4	16	1,2	1	1,1
07330-101001	paslanmaz çelik	3,3	1,8	10	9,6	9,3	17	1,5	1	1,1
07330-121001	paslanmaz çelik	3,3	1,8	12	11,5	11	19	1,7	1	1,1
07330-141001	paslanmaz çelik	3,5	2,1	14	13,4	12,9	21,4	1,7	1	1,1
07330-151001	paslanmaz çelik	3,6	2,2	15	14,3	13,8	22,6	1,7	1	1,1
07330-161001	paslanmaz çelik	3,7	2,2	16	15,2	14,7	23,8	1,7	1	1,1
07330-171001	paslanmaz çelik	3,8	2,3	17	16,2	15,7	25	1,7	1	1,1
07330-181201	paslanmaz çelik	3,9	2,4	18	17	16,5	26,2	2	1,2	1,3
07330-191201	paslanmaz çelik	3,9	2,5	19	18	17,5	27,2	2	1,2	1,3
07330-201201	paslanmaz çelik	4	2,6	20	19	18,5	28,4	2	1,2	1,3
07330-221201	paslanmaz çelik	4,2	2,8	22	21	20,5	30,8	2	1,2	1,3
07330-241201	paslanmaz çelik	4,4	3	24	22,9	22,2	33,2	2	1,2	1,3
07330-251201	paslanmaz çelik	4,4	3	25	23,9	23,2	34,2	2	1,2	1,3
07330-261201	paslanmaz çelik	4,5	3,1	26	24,9	24,2	35,5	2	1,2	1,3
07330-281501	paslanmaz çelik	4,7	3,2	28	26,6	25,9	37,9	2	1,5	1,6
07330-301501	paslanmaz çelik	5	3,5	30	28,6	27,9	40,5	2	1,5	1,6
07330-321501	paslanmaz çelik	5,2	3,6	32	30,3	29,6	43	2,5	1,5	1,6
07330-351501	paslanmaz çelik	5,6	3,9	35	33	32,2	46,8	2,5	1,5	1,6
07330-381751	paslanmaz çelik	5,8	4,2	38	36	35,2	50,2	2,5	1,75	1,85
07330-401751	paslanmaz çelik	6	4,4	40	37,5	36,5	52,6	2,5	1,75	1,85
07330-451751	paslanmaz çelik	6,7	4,7	45	42,5	41,5	59,1	2,5	1,75	1,85
07330-502001	paslanmaz çelik	6,9	5,1	50	47	45,8	64,5	2,5	2	2,15
07330-552001	paslanmaz çelik	7,2	5,4	55	52	50,8	70,2	2,5	2	2,15
07330-602001	paslanmaz çelik	7,4	5,8	60	57	55,8	75,6	2,5	2	2,15
07330-752501	paslanmaz çelik	8,4	7	75	72	70,5	92,7	3	2,5	2,65

## Bu ürün ile ilgili bilgiler