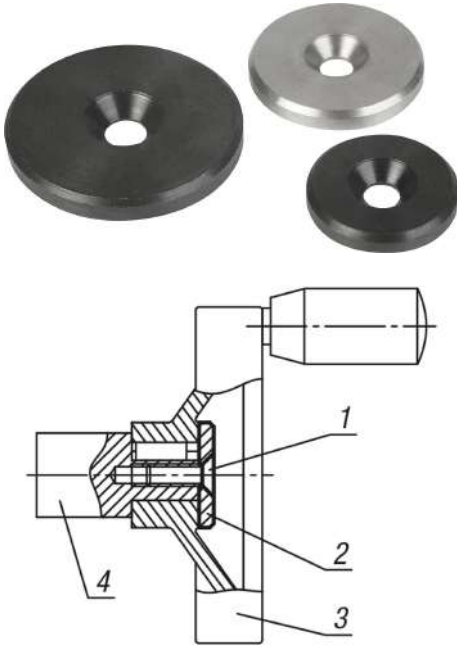


Ürün açıklaması/Ürün resimleri

**Açıklama****Malzeme:**

Çelik 1.0718.

Paslanmaz çelik 1.4305.

Model:

Perdahlı çelik.

Kaplamasız paslanmaz çelik.

Bilgi:

Havşa başlı civatalar DIN EN ISO 2009 veya DIN EN ISO 10642, el çarkı pulları ile uygu kamalı el çarklarının ve krank kollarının aksenal tespitlenmesi ve sabitlenmesi için mil uçlarının alın yüzeylerine takılır.

El çarkı pulları, 06262, 06263, 06264, 06265, 06271, 06273, 06275, 06277, 06279, 06287, 06288 no.lu el çarklarında ve 06500, 06502 no.lu krank kollarında kullanılabilir.

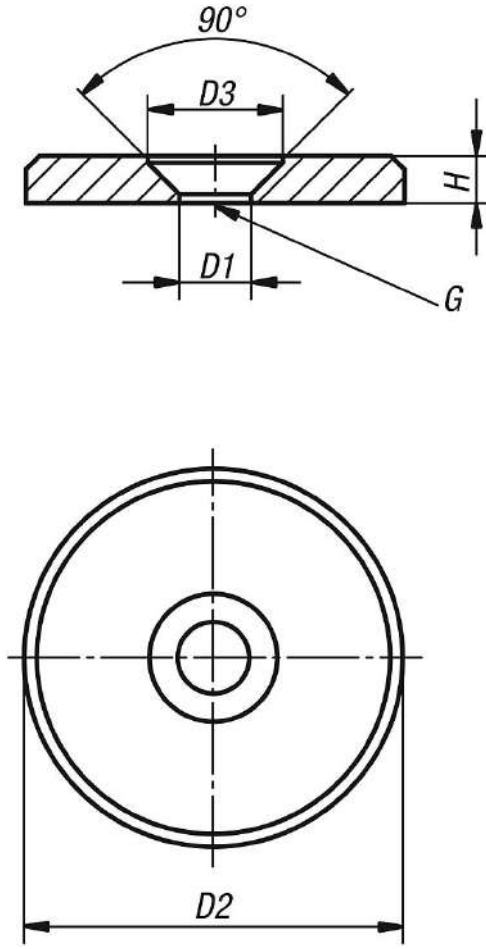
Çelikten el çarkı pulları mıknatısların karşı parçaları olarak kullanılabilir.

Çizim bilgisi:

D3 = havşa başlı civata ISO 2009 ve ISO 10642 için

- 1) Havşa başlı civata ISO 2009 ve ISO 10642
- 2) Ön pul
- 3) El çarkı
- 4) Mil

Çizimler



Ürünlere genel bakış

Sipariş numarası	Ana gövde malzemesi	D1	D2	D3	H	G
07375-00310	çelik	3,2	10	6	2	M3
07375-00313	çelik	3,2	13	6	2	M3
07375-00416	çelik	4,3	16	8,4	3	M4
07375-00420	çelik	4,3	20	8,4	3	M4
07375-00522	çelik	5,3	22	10	3,5	M5
07375-00525	çelik	5,3	25	10	3,5	M5
07375-00528	çelik	5,3	28	10	3,5	M5
07375-00632	çelik	6,4	32	12	4	M6
07375-00636	çelik	6,4	36	12	4	M6
07375-00640	çelik	6,4	40	12	5	M6
07375-00645	çelik	6,4	45	12	6	M6
07375-00652	çelik	6,4	52	12	6	M6
07375-10310	paslanmaz çelik	3,2	10	6	2	M3
07375-10313	paslanmaz çelik	3,2	13	6	2	M3
07375-10416	paslanmaz çelik	4,3	16	8,4	3	M4
07375-10420	paslanmaz çelik	4,3	20	8,4	3	M4
07375-10522	paslanmaz çelik	5,3	22	10	3,5	M5
07375-10525	paslanmaz çelik	5,3	25	10	3,5	M5
07375-10528	paslanmaz çelik	5,3	28	10	3,5	M5
07375-10632	paslanmaz çelik	6,4	32	12	4	M6
07375-10636	paslanmaz çelik	6,4	36	12	4	M6
07375-10640	paslanmaz çelik	6,4	40	12	5	M6
07375-10645	paslanmaz çelik	6,4	45	12	6	M6
07375-10652	paslanmaz çelik	6,4	52	12	6	M6

