

Ürün açıklaması/Ürün resimleri



Açıklama

Malzeme:

Kolay işlenir çelik. Emniyet segmanı: Poliamid (maks. 100 °C).

Model:

Galvaniz kaplama.

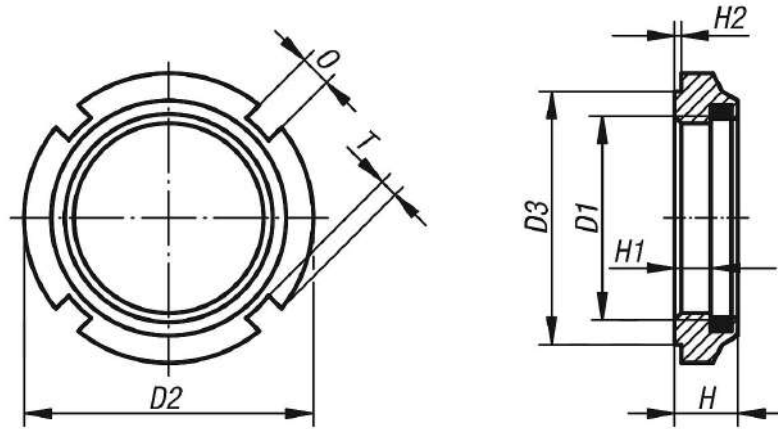
Bilgi:

Elastik durduruculu yarık somun, sabitleme plakalarının kullanılmasına ve böylece kama yatakları için yüksek maliyetli freze işlerinin yapılmasına gerek olmadığından dolayı önemli ölçüde maliyet avantajları sağlamaktadır.

Poliamid halka, benzinlere ve yağlara karşı dayanıklıdır.

Elastik durduruculu yarık somunlar birçok defa kullanılabilir. Sıkma torkundan bağımsız olarak en kuvvetli titreşimlere ve salınımlara karşı dirençlidirler ve bu nedenle ayar somunu olarak kullanılabilirler.

Çizimler



Ürünlere genel bakış

Sipariş numarası	D1	D2	D3	H	H2	H1	T	0
07595-10	M10x1	18	15	7,6	0,5	4,4	1,5	3
07595-12	M12x1,5	21	18	9,2	0,5	5,7	1,5	3
07595-14	M14x1,5	24	21	10,7	0,5	6	1,5	4
07595-16	M16x1,5	28	24	10,7	0,5	6	2	4
07595-18	M18x1,5	28	24	10,7	0,5	7,3	2	4
07595-20	M20x1,5	32	27	9,6	0,5	6	2,5	4
07595-22	M22x1,5	38	33	12,7	0,5	7	2,5	5
07595-24	M24x1,5	38	33	10,7	0,5	6,2	2,5	5
07595-28	M28x1,5	44	38	11,2	0,5	6,9	3	5
07595-30	M30x1,5	44	38	11	0,5	6,5	3	5
07595-32	M32x1,5	50	44	11,2	0,5	6,6	3	5
07595-35	M35x1,5	50	44	11	0,5	7	3	5
07595-38	M38x1,5	53	47	12,2	0,5	6,6	3	5
07595-40	M40x1,5	56	50	12	0,5	7	3	6
07595-42	M42x1,5	62	55	15,2	0,5	10,6	3,5	6

Ürünlere genel bakış
