

Ürün açıklaması/Ürün resimleri



Açıklama

Malzeme:

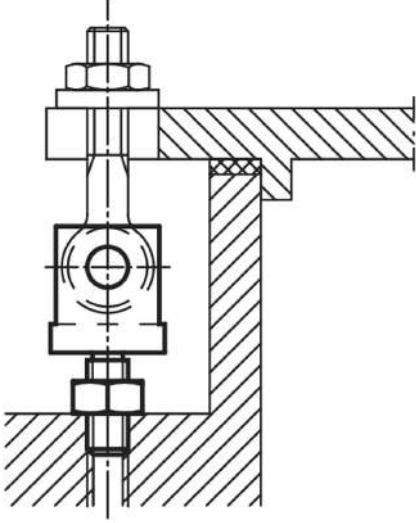
İslah çeliği 1.1191.

Model:

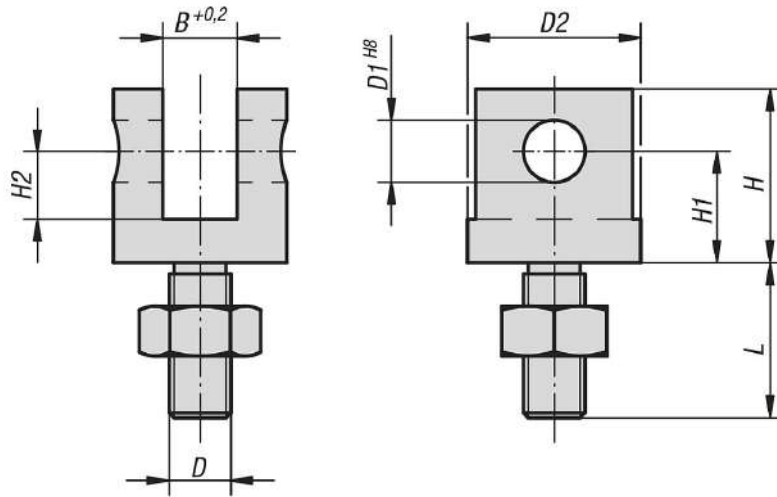
temperlenmiş ve perdahlı.

Bilgi:

Uygun aks pimi için bkz. 04250.



Çizimler



Ürünlere genel bakış

Sipariş numarası	D	D1	D2	B	H	H1	H2	L
07620-05	M5	5	12	6	16	10	7	14,5
07620-06	M6	6	16	7	19	12	8	15
07620-08	M8	8	20	9	23	15	10	20
07620-10	M10	10	28	12	28	18	11	25
07620-12	M12	12	30	14	34	21	13,5	30
07620-14	M14	14	36	16	37	23	15	35
07620-16	M16	16	40	17	42	26	17	40
07620-20	M20	18	50	22	52	32	21	50

Ürönlere genel bakış
