

Ürün açıklaması/Ürün resimleri



Açıklama

Malzeme:

Sementasyon çeliği 1.1141, paslanmaz çelik 1.4301 veya paslanmaz çelik 1.4401.

Model:

şahmerdan dövme.

Bilgi:

Emniyet açısından önemli alanda (makine mühendisliği, yük bağlama ekipmanları, bağlantı araçları) özel gereklilikler gerektiren kaldırma ve taşıma faaliyetleri için.

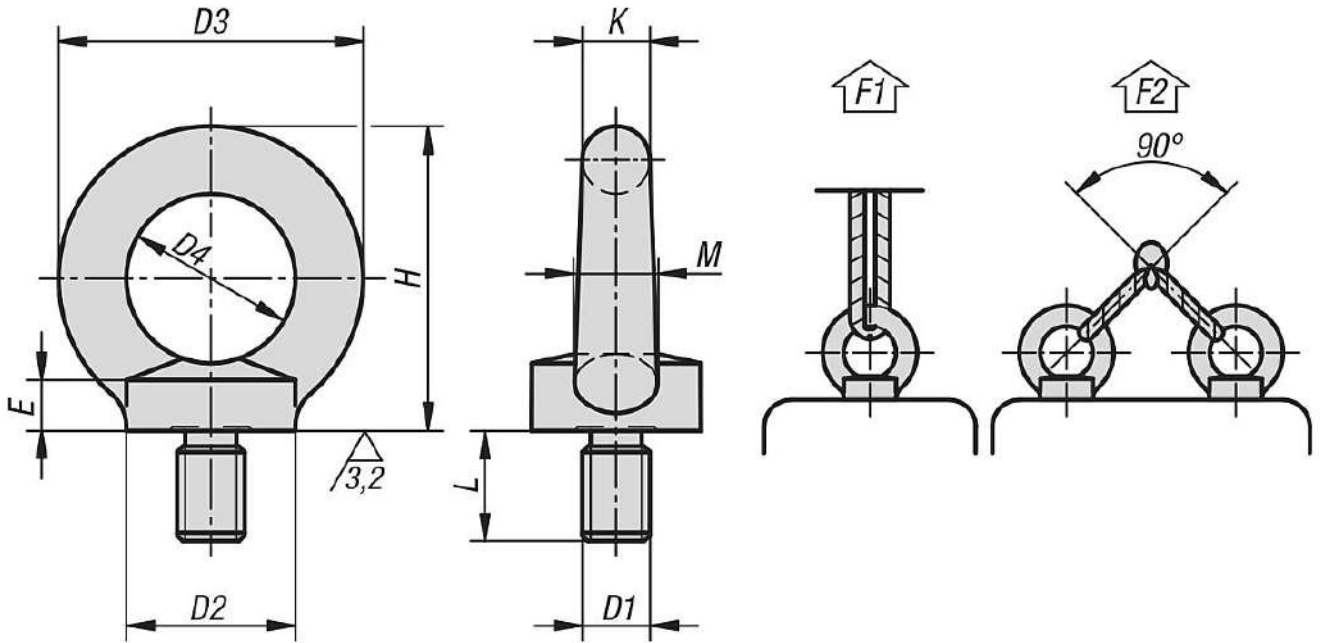
CE işareti halka vidaya uygulanmıştır.

Halka vidası başına maks. 45° altında F2 taşıma kapasitesi.

Talep üzerine:

Uygunluk beyanı.

Çizimler



Ürünlere genel bakış

Halka vidaları DIN 580

Sipariş numarası	Ana gövde malzemesi	Çelik anahtar	D1	L	D2	D3	D4	E	H	K	M	F1 maks. kN	F2 maks. kN	Taşıma kapasitesi kg
07680-08	çelik	1.1141	M8	13	20	36	20	6	36	8	10	1,4	0,95	96,9
07680-10	çelik	1.1141	M10	17	25	45	25	8	45	10	12	2,3	1,7	173,4
07680-12	çelik	1.1141	M12	20,5	30	54	30	10	53	12	14	3,4	2,4	244,8
07680-16	çelik	1.1141	M16	27	35	63	35	12	62	14	16	7	5	510
07680-20	çelik	1.1141	M20	30	40	72	40	14	71	16	19	12	8,3	846,6
07680-24	çelik	1.1141	M24	36	50	90	50	18	90	20	24	18	12,7	1295,4
07680-108	paslanmaz çelik	1.4301	M8	13	20	36	20	6	36	8	10	1,4	0,95	96,9
07680-110	paslanmaz çelik	1.4301	M10	17	25	45	25	8	45	10	12	2,3	1,7	173,4
07680-112	paslanmaz çelik	1.4301	M12	20,5	30	54	30	10	53	12	14	3,4	2,4	244,8
07680-116	paslanmaz çelik	1.4301	M16	27	35	63	35	12	62	14	16	7	5	510

Ürünlere genel bakış

Sipariş numarası	Ana gövde malzemesi	Çelik anahtar	D1	L	D2	D3	D4	E	H	K	M	F1 maks. kN	F2 maks. kN	Taşıma kapasitesi kg
07680-124	paslanmaz çelik	1.4301	M24	36	50	90	50	18	90	20	24	18	12,7	1295,4
07680-120	paslanmaz çelik	1.4301	M20	30	40	72	40	14	71	16	19	12	8,3	846,6
07680-208	paslanmaz çelik	1.4401	M8	13	20	36	20	6	36	8	10	1,4	0,95	96,9
07680-210	paslanmaz çelik	1.4401	M10	17	25	45	25	8	45	10	12	2,3	1,7	173,4
07680-212	paslanmaz çelik	1.4401	M12	20,5	30	54	30	10	53	12	14	3,4	2,4	244,8
07680-216	paslanmaz çelik	1.4401	M16	27	35	63	35	12	62	14	16	7	5	510
07680-220	paslanmaz çelik	1.4401	M20	30	40	72	40	14	71	16	19	12	8,3	846,6
07680-224	paslanmaz çelik	1.4401	M24	36	50	90	50	18	90	20	24	18	12,7	1295,4