

## Ürün açıklaması/Ürün resimleri

**Açıklama****Malzeme:**

Halka: çelik 1.6541.

Cıvata: çelik.

**Model:**

Halka: Dövme ve temperleme sonucu yüksek dayanıklılık.

EN 1677-1 standardı uyarınca %100 elektromanyetik çatlak testi, 4 kat emniyet.

Plastik kaplama.

Cıvata: Mukavemet sınıfı 10.9.

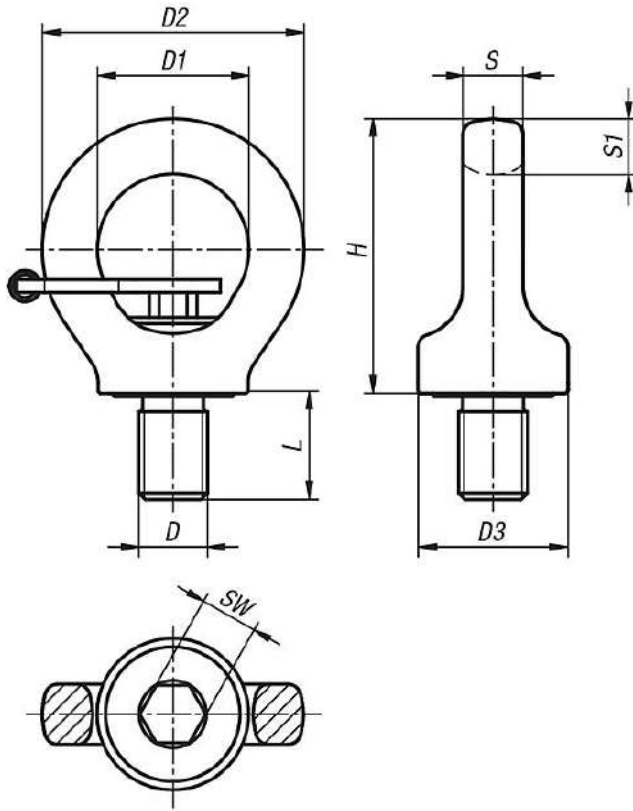
**Bilgi:**

DIN 580 halka cıvatalardan farklı olarak, halka döndürülebilir olacak şekilde yataklanmıştır, böylece kuvvet yönü ayarlanabilir ve kontrolsüz çözülme veya fazla dönme önlenir.

- 4 kat emniyet
- 90°'ye kadar yandan bağlama mümkündür
- Halka gövdesi, cıvata sıkılmış olduğunda 360° döndürülebilir

Belirtilen yük değerleri, -20 °C ile +100 °C arası kullanım sıcaklığında asgari 363 N/mm<sup>2</sup> çekme mukavemetli çelik malzemelerde 1x dişli itibari çapı ile hesaplanan asgari vidalama derinliği için geçerlidir.

## Çizimler



Çeşitli yük bağlama yöntemlerinde maksimum "G" taşıma ağırlığı (kg)

Bağlama şekli	0°		90°		0°-45°		45°-60°	
	1	2	1	2	2	2	3-4	3-4
Halat bağlama sayısı	1	2	1	2	2	2	3-4	3-4
Eğim açısı $\alpha$	0°	0°	90°	90°	0°-45°	45°-60°	0°-45°	45°-60°
M8	1000	2000	300	600	420	300	630	450
M10	1000	2000	400	800	560	400	840	600
M12	2000	4000	750	1500	1000	750	1600	1120
M16	4000	8000	1500	3000	2000	1500	3150	2250
M20	6000	12000	2300	4600	3220	2300	4830	3450
M24	8000	16000	3200	6400	4480	3200	6700	4800
M30	12000	24000	4500	9000	6300	4500	9400	6700

## Ürünlere genel bakış

Sipariş numarası	Tip 2	D	D1	D2	D3	H	L	S	S1	SW	Taşıma kapasitesi kg
07695-08151	allen anahtarlı	M8	25	44	25	47	12	9	9,5	6	300
07695-10151	allen anahtarlı	M10	25	44	26	47	15	9	9,5	6	400
07695-12181	allen anahtarlı	M12	30	52	34	55	18	11	11	8	750
07695-16241	allen anahtarlı	M16	35	61	35	64	24	14	13	10	1500
07695-20301	allen anahtarlı	M20	40	70	44	74	30	16	15	12	2300
07695-24361	allen anahtarlı	M24	48	84	52	91	36	19	18	14	3200
07695-30451	allen anahtarlı	M30	60	105	61	112	45	25	22,5	17	4500
07695-08150	allen anahtarsız	M8	25	44	25	47	12	8	11	6	300
07695-10150	allen anahtarsız	M10	25	44	25	47	15	8	11	6	400
07695-12180	allen anahtarsız	M12	30	52	33	55	18	10	13	8	750

## Ürönlere genel bakış

Sipariş numarası	Tip 2	D	D1	D2	D3	H	L	S	S1	SW	Taşıma kapasitesi kg
07695-16240	allen anahtarsız	M16	35	61	35	64	24	14	13	10	1500
07695-20300	allen anahtarsız	M20	40	70	44	74	30	16	17	12	2300
07695-24360	allen anahtarsız	M24	48	84	52	91	36	19	21	14	3200
07695-30450	allen anahtarsız	M30	60	108	62	112	45	27	26	17	4500