

Ürün açıklaması/Ürün resimleri



Açıklama

Malzeme:

Halka: çelik 1.6541.

Kaynak bloğu: çelik S355JR.

Model:

Halka: Dövme, yüksek dayanıklılıkta temperlenmiş, plastik kaplama, kırmızı.

Kaynak bloğu: Dövme, yüksek dayanıklılıkta temperlenmiş, kaplamasız.

Bilgi:

Kaynaklanabilir mesnet mapaları hızlı montajı mümkün kılar.

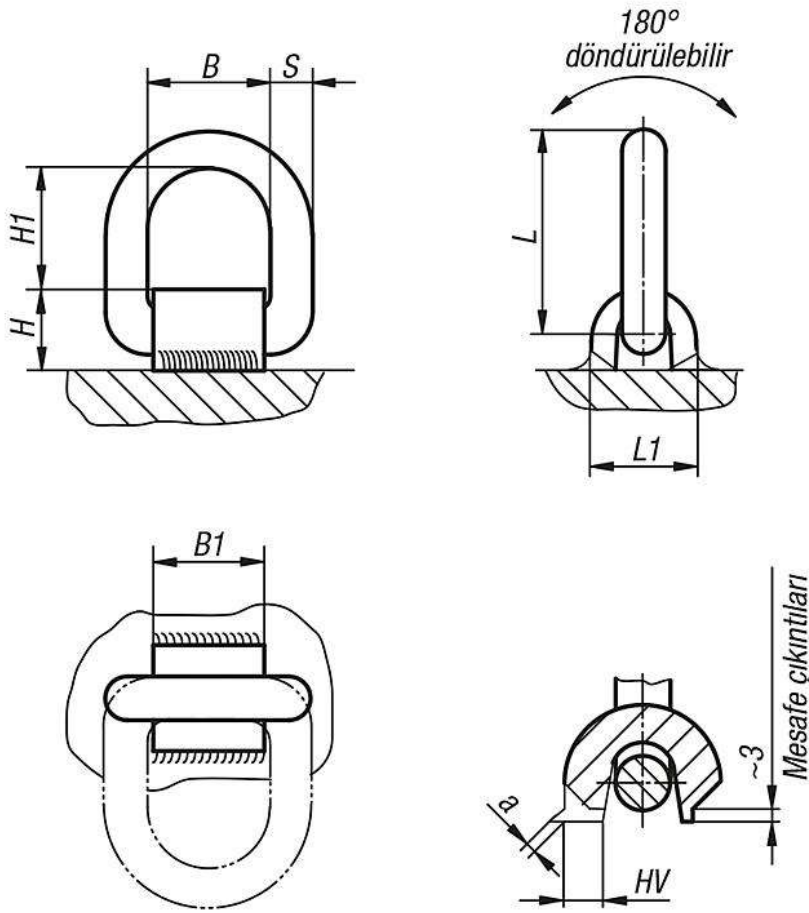
Kompakt yapı şekline sahiptirler ve kırılmaya karşı 4 kat emniyet ile tüm taraflarda yük taşır.

Kaynak bloğu, oldukça kolay kaynaklanabilir malzemeden S355JR (Çelik 52-3) dövülmüştür. Mesafe çıkıntıları, kök kaynak için gerekli hava boşluğuna yönelik mesafe ölçüsü işlevine sahiptir (yaklaşık 3 mm).

Tabloda belirtilen taşıma kapasitesi, kaynak bloğuna okunaklı şekilde yazılmıştır. Bu taşıma kapasitesi, yanda belirtilen bağlama yöntemlerinde yüklenmeye en elverişsiz durum için geçerlidir.

Kaynak işlemi, EN 287-1 standardı uyarınca sertifikalı kaynakçı tarafından yapılmalıdır.

Çizimler



Çeşitli yük bağlama yöntemlerinde maksimum "G" taşıma ağırlığı (kg)

Bağlama şekli	↑		↑		↑		↑	
	G	G	G	G	G	G	G	G
Halat bağlama sayısı	1	2	1	2	2	2	3 - 4	3 - 4
Eğim açısı α	0°	0°	90°	90°	0°-45°	45°-60°	0°-45°	45°-60°
07720-1***	1600	3200	1120	2240	1500	1120	2360	1600
07720-2***	3000	6000	2000	4000	2800	2000	4000	3000
07720-3***	4750	9500	3150	6300	4250	3150	6300	4750
07720-5***	8000	16000	5300	10600	7100	5300	11200	8000

Ürünlere genel bakış

Sipariş numarası yay bantsız	Sipariş numarası yay bantlı	B	B1	H	H1	L	L1	S	Kaynak dikliği	Taşıma kapasitesi kg
07720-1000	07720-1001	40	38	32	40	73	38	13	HV 5 + a3	1120
07720-2000	07720-2001	41	38	32	45	81	40	13	HV 5 + a3	2000
07720-3000	07720-3001	45	43	38	45	87	42	17	HV 8 + a3	3150
07720-5000	07720-5001	55	50	48	57	108	60	22	HV 12 + a4	5300

