

rn aıklaması/rn resimleri



Aıklama

Malzeme:
Islah elięi.

Model:
perdahlı.

Bilgi:

Her uygulama, tařıma kapasitesi testinden (5 kat emniyet) sonra ayrıca grsel kontrole tabii tutulur.

Her yk halkası ile birlikte montaj iin bir gvenlik bilgi formu verilmiřtir.

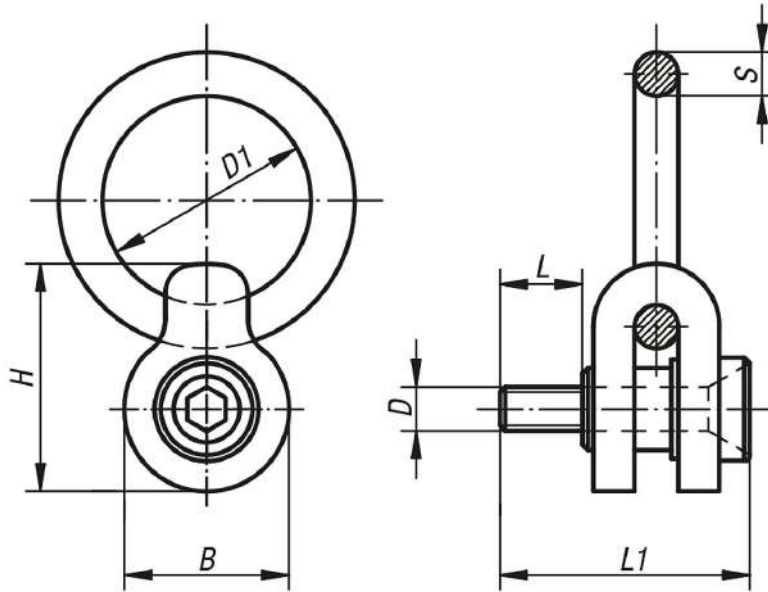
Bur flanřı ile dayanma yzeyi arasında ara pullar kullanılmaz.

Cıvatalar, belirtilen sıkma torku ile sıkılmalı ve sıklıkları dzenli zaman aralıklarında kontrol edilmeli ve gerektięinde sıkılmalıdır. Montaj tamamlandıktan sonra, tařıma halkasının tm ynlere doęru hareket ettirilebildięi ve dndrlebildięi kontrol edilmelidir.

Yk dikkatle kaldırılmalı, ani yklenmeler nlenmelidir.

Tařıma halkası zerine yazılı tařıma kapasitesi ařılmaz.

izimler



rnlere genel bakıř

Sipariř numarası	D	D1	B	H	L	L1	S	Maks. tařıma kapasitesi kg	Sıkma torku Nm
07750-08	M8	50,5	38	51	16	61	9,5	325	4,21
07750-10	M10	50,5	38	51	20	63	9,5	500	5,88
07750-12	M12	76	60	81	24	85	16	725	19,61
07750-16	M16	76	60	81	31	94	16	1400	34,32
07750-20	M20	101,5	95	125,5	40	133	25,5	2290	68,65
07750-24	M24	101,5	95	125,5	47	147	25,5	3050	122,6

