

## Ürün açıklaması/Ürün resimleri



## Açıklama

## Malzeme:

Çelik.

## Model:

Kalite sınıfı 10. Plastik kaplama, kırmızı.

Emniyet kilidi: Dövme, galvaniz kaplama.

## Bilgi:

Dövme emniyet kilitli yük kancası.

Yük kancaları, makine yönetmeliği uyarıncadır ve BG tarafından kontrol edilmiştir (H damgası).

## Sıcaklık aralığı:

-40 °C ile 200 °C arasında = %100 taşıma kapasitesi

300 °C'ye kadar = %90 taşıma kapasitesi

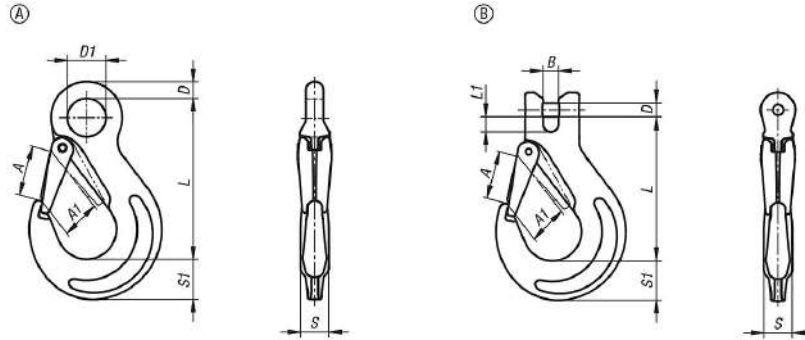
400 °C'ye kadar = %75 taşıma kapasitesi

## Çizim bilgisi:

Form A: delikli başlıklı.

Form B: çatallı başlıklı.

## Çizimler



## Ürnlere genel bakış

Sipariş numarası	Tip 1	Form	Zincir mm	A	A1	B	D	D1	L	L1	S	S1	Taşıma kapasitesi kg
07791-11001400	delikli başlıklı	A	6	26	19	-	10	20,5	85	-	16	20	1400
07791-11002500	delikli başlıklı	A	7-8	33	26	-	11	25	105	-	19	29	2500
07791-11004000	delikli başlıklı	A	10	40	31	-	16	34	131	-	26	33	4000
07791-11006700	delikli başlıklı	A	13	51	40	-	19	43	163	-	33	45	6700
07791-11010000	delikli başlıklı	A	16	66	45	-	24,5	50	183	-	40	50	10000
07791-21001400	çatallı başlıklı	B	6	26	19	7,2	7,5	-	69	8	15	20	1400
07791-21001900	çatallı başlıklı	B	7	34	26	9,5	9	-	95	10	19	28	1900
07791-21002500	çatallı başlıklı	B	8	34	26	9,5	10	-	95	10	19	28	2500
07791-21004000	çatallı başlıklı	B	10	40	31	12	13	-	110	13,5	25	33	4000
07791-21006700	çatallı başlıklı	B	13	51	40	15	16	-	136	17	30	40	6700
07791-21010000	çatallı başlıklı	B	16	56	45	18	20	-	155	22	37	48	10000

rnlere genel bakıř

---