

Ürün açıklaması/Ürün resimleri



Açıklama

Malzeme:

Çelik.

Model:

Kalite sınıfı 10.

Plastik kaplama, kırmızı.

Bilgi:

Yük kaldırıldığında, güvenlik yük kancası otomatik olarak kapanır ve yük kancasının arka tarafında yer alan bir kilit üzerinden güvenli bir şekilde kilitletir. Sistemi açmak için kilit elle açılmalıdır.

Güvenlik yük kancaları, makine yönetmeliği uyarıncadır ve BG tarafından kontrol edilmiştir (H damgası).

Sıcaklık aralığı:

-40 °C ile 200 °C arasında = %100 taşıma kapasitesi

300 °C'ye kadar = %90 taşıma kapasitesi

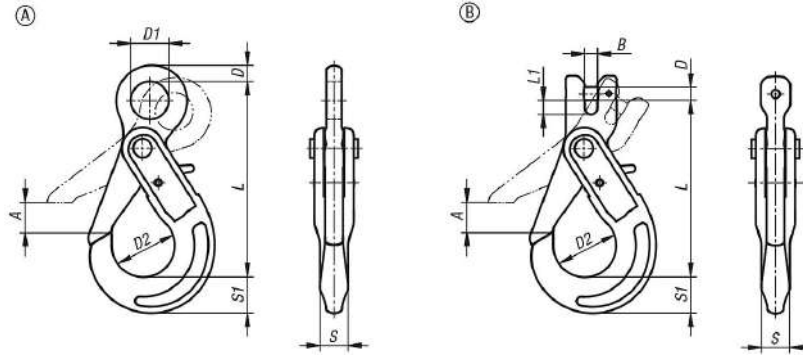
400 °C'ye kadar = %75 taşıma kapasitesi

Çizim bilgisi:

Form A: delikli başlıklı.

Form B: çatallı başlıklı.

Çizimler



Ürünlere genel bakış

Sipariş numarası	Tip 1	Form	Zincir mm	A	B	D	D1	D2	L	L1	S	S1	Taşıma kapasitesi kg
07792-11001400	delikli başlıklı	A	6	28	-	11	21	35	109	-	16	21	1400
07792-11002500	delikli başlıklı	A	7-8	34	-	12	25	43	135	-	20	26	2500
07792-11004000	delikli başlıklı	A	10	45	-	16	33	56	168	-	25	30	4000
07792-11006700	delikli başlıklı	A	13	51	-	20	40	69	205	-	35	40	6700
07792-11010000	delikli başlıklı	A	16	60	-	27	50	80	251	-	36	50	10000
07792-21001400	çatallı başlıklı	B	6	28	7	7,5	-	35	94	8	16	21	1400
07792-21001900	çatallı başlıklı	B	7	34	9	9	-	43	123	10	20	26	1900
07792-21002500	çatallı başlıklı	B	8	34	9	10	-	43	123	10	20	26	2500
07792-21004000	çatallı başlıklı	B	10	45	12	13	-	56	143	14	25	30	4000
07792-21006700	çatallı başlıklı	B	13	51	15	16	-	69	180	17	35	40	6700
07792-21010000	çatallı başlıklı	B	16	60	19	21	-	80	215	19	36	50	10000

Ürnlere genel bakış
