

Ürün açıklaması/Ürün resimleri



Açıklama

Malzeme:

Çelik 1.0718.
Paslanmaz çelik 1.4305.
Alüminyum.

Model:

Perdahlı çelik, cıvata çelik 12.9.
Kaplamasız paslanmaz çelik, cıvata paslanmaz çelik A2-70.
Kaplamsız alüminyum, cıvata paslanmaz çelik A2-70.

Bilgi:

Yarıklı sıkıştırma bilezikleri, sıkıştırma kuvvetleri tüm yüzeyde eşit uygulanarak şaftı kavrar. Bu durum, tam doğru ölçüde ayarlamaya ve şafta zarar vermeden yüksek tutma kuvvetlerine yol açar.

Şaft toleransı h11 dahilinde olmalıdır.

Form A: Sıkıştırma bileziği standart.

Form B: Sıkıştırma cıvatasının eşit çekim gücüne sahip olduğunda, sıkıştırma bileziği standart olarak yakl. %15 daha yüksek sıkıştırma gücüne sahiptir. Delik silindirik kalır, dolayısıyla mil tam çevrelenmiş olur. Daha az dengesizlik.

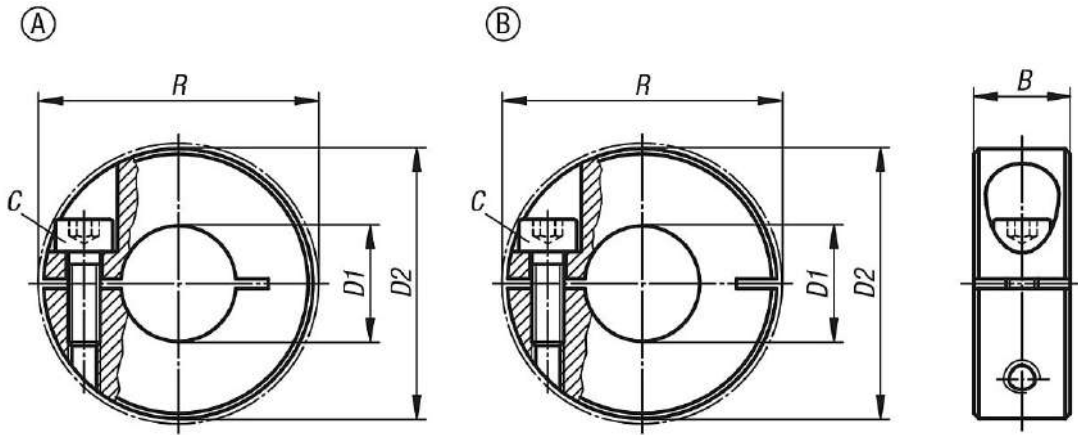
Sıcaklık aralığı:

-40 °C - +175 °C.

Talep üzerine:

Diğer ölçüler.

Çizimler



Ürünlere genel bakış

Sipariş numarası	Ana gövde malzemesi	Form	B	C (DIN 912)	D1	D2	R
07810-00401	çelik	A	9	M3x8	4	16	20,7
07810-00501	çelik	A	9	M3x8	5	16	20,7
07810-00601	çelik	A	9	M3x8	6	16	20,7
07810-00801	çelik	A	9	M3x8	8	18	22,4
07810-01001	çelik	A	9	M3x10	10	24	26
07810-01201	çelik	A	11	M4x12	12	28	31,8
07810-01501	çelik	A	13	M5x16	15	34	39,4

Ürünler genel bakış

Sipariş numarası	Ana gövde malzemesi	Form	B	C (DIN 912)	D1	D2	R
07810-01601	çelik	A	13	M5x16	16	34	39,4
07810-01801	çelik	A	13	M5x16	18	36	41,1
07810-02001	çelik	A	15	M6x18	20	40	46,4
07810-02201	çelik	A	15	M6x18	22	42	48,1
07810-02501	çelik	A	15	M6x18	25	45	50,8
07810-02801	çelik	A	15	M6x18	28	48	53,7
07810-03001	çelik	A	15	M6x18	30	54	58,6
07810-04001	çelik	A	15	M6x18	40	60	65
07810-05001	çelik	A	19	M8x25	50	78	87
07810-00402	paslanmaz çelik	A	9	M3x8	4	16	20,7
07810-00502	paslanmaz çelik	A	9	M3x8	5	16	20,7
07810-00602	paslanmaz çelik	A	9	M3x8	6	16	20,7
07810-00802	paslanmaz çelik	A	9	M3x8	8	18	22,4
07810-01002	paslanmaz çelik	A	9	M3x10	10	24	26
07810-01202	paslanmaz çelik	A	11	M4x12	12	28	31,8
07810-01502	paslanmaz çelik	A	13	M5x16	15	34	39,4
07810-01602	paslanmaz çelik	A	13	M5x16	16	34	39,4
07810-01802	paslanmaz çelik	A	13	M5x16	18	36	41,1
07810-02002	paslanmaz çelik	A	15	M6x18	20	40	46,4
07810-02202	paslanmaz çelik	A	15	M6x18	22	42	48,1
07810-02502	paslanmaz çelik	A	15	M6x18	25	45	50,8
07810-02802	paslanmaz çelik	A	15	M6x18	28	48	53,7
07810-03002	paslanmaz çelik	A	15	M6x18	30	54	58,6
07810-04002	paslanmaz çelik	A	15	M6x18	40	60	65
07810-05002	paslanmaz çelik	A	19	M8x25	50	78	87
07810-00403	alüminyum	A	9	M3x8	4	16	20,7
07810-00503	alüminyum	A	9	M3x8	5	16	20,7
07810-00603	alüminyum	A	9	M3x8	6	16	20,7
07810-00803	alüminyum	A	9	M3x8	8	18	22,4
07810-01003	alüminyum	A	9	M3x10	10	24	26
07810-01203	alüminyum	A	11	M4x12	12	28	31,8
07810-01503	alüminyum	A	13	M5x16	15	34	39,4
07810-01603	alüminyum	A	13	M5x16	16	34	39,4
07810-01803	alüminyum	A	13	M5x16	18	36	41,1
07810-02003	alüminyum	A	15	M6x18	20	40	46,4
07810-02203	alüminyum	A	15	M6x18	22	42	48,1
07810-02503	alüminyum	A	15	M6x18	25	45	50,8
07810-02803	alüminyum	A	15	M6x18	28	48	53,7
07810-03003	alüminyum	A	15	M6x18	30	54	58,6
07810-04003	alüminyum	A	15	M6x18	40	60	65
07810-05003	alüminyum	A	19	M8x25	50	78	87
07810-100401	çelik	B	9	M3x8	4	16	20,7
07810-100501	çelik	B	9	M3x8	5	16	20,7
07810-100601	çelik	B	9	M3x8	6	16	20,7
07810-100801	çelik	B	9	M3x8	8	18	22,4
07810-101001	çelik	B	9	M3x10	10	24	26
07810-101201	çelik	B	11	M4x12	12	28	31,8
07810-101501	çelik	B	13	M5x16	15	34	39,4
07810-101601	çelik	B	13	M5x16	16	34	39,4
07810-101801	çelik	B	13	M5x16	18	36	41,1
07810-102001	çelik	B	15	M6x18	20	40	46,4
07810-102201	çelik	B	15	M6x18	22	42	48,1
07810-102501	çelik	B	15	M6x18	25	45	50,8
07810-102801	çelik	B	15	M6x18	28	48	53,7
07810-103001	çelik	B	15	M6x18	30	54	58,6
07810-104001	çelik	B	15	M6x18	40	60	65
07810-105001	çelik	B	19	M8x25	50	78	87
07810-100402	paslanmaz çelik	B	9	M3x8	4	16	20,7
07810-100502	paslanmaz çelik	B	9	M3x8	5	16	20,7
07810-100602	paslanmaz çelik	B	9	M3x8	6	16	20,7
07810-100802	paslanmaz çelik	B	9	M3x8	8	18	22,4
07810-101002	paslanmaz çelik	B	9	M3x10	10	24	26
07810-101202	paslanmaz çelik	B	11	M4x12	12	28	31,8
07810-101502	paslanmaz çelik	B	13	M5x16	15	34	39,4
07810-101602	paslanmaz çelik	B	13	M5x16	16	34	39,4

Ürünler genel bakış

Sipariş numarası	Ana gövde malzemesi	Form	B	C (DIN 912)	D1	D2	R
07810-101802	paslanmaz çelik	B	13	M5x16	18	36	41,1
07810-102002	paslanmaz çelik	B	15	M6x18	20	40	46,4
07810-102202	paslanmaz çelik	B	15	M6x18	22	42	48,1
07810-102502	paslanmaz çelik	B	15	M6x18	25	45	50,8
07810-102802	paslanmaz çelik	B	15	M6x18	28	48	53,7
07810-103002	paslanmaz çelik	B	15	M6x18	30	54	58,6
07810-104002	paslanmaz çelik	B	15	M6x18	40	60	65
07810-105002	paslanmaz çelik	B	19	M8x25	50	78	87
07810-100403	alüminyum	B	9	M3x8	4	16	20,7
07810-100503	alüminyum	B	9	M3x8	5	16	20,7
07810-100603	alüminyum	B	9	M3x8	6	16	20,7
07810-100803	alüminyum	B	9	M3x8	8	18	22,4
07810-101003	alüminyum	B	9	M3x10	10	24	26
07810-101203	alüminyum	B	11	M4x12	12	28	31,8
07810-101503	alüminyum	B	13	M5x16	15	34	39,4
07810-101603	alüminyum	B	13	M5x16	16	34	39,4
07810-101803	alüminyum	B	13	M5x16	18	36	41,1
07810-102003	alüminyum	B	15	M6x18	20	40	46,4
07810-102203	alüminyum	B	15	M6x18	22	42	48,1
07810-102503	alüminyum	B	15	M6x18	25	45	50,8
07810-102803	alüminyum	B	15	M6x18	28	48	53,7
07810-103003	alüminyum	B	15	M6x18	30	54	58,6
07810-104003	alüminyum	B	15	M6x18	40	60	65
07810-105003	alüminyum	B	19	M8x25	50	78	87