

Ürün açıklaması/Ürün resimleri



Açıklama

Malzeme:

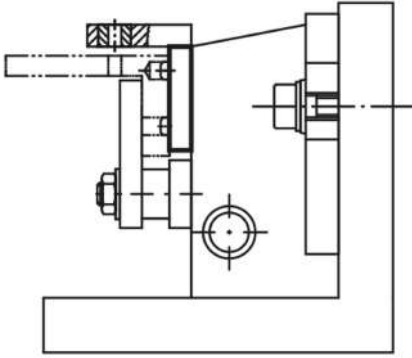
Çelik.

Model:

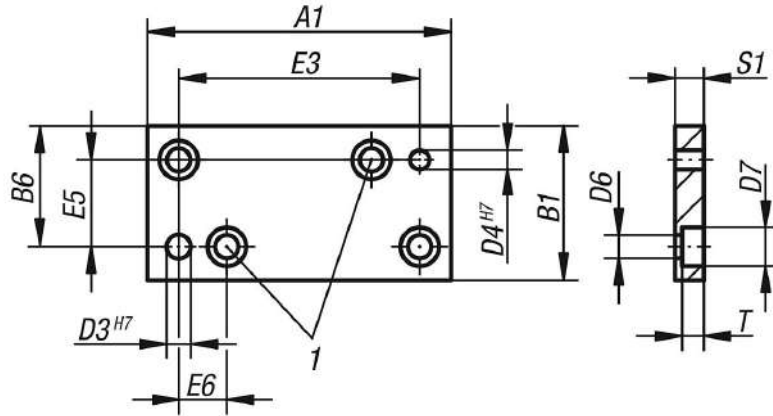
perdahlı.

Çizim bilgisi:

1) Bu iki delik sadece boyut 6'da mevcuttur



Çizimler



Ürüne genel bakış

Sipariş numarası	Uygun olduğu delme bağlama aparatı boyutu	Delme bağlama aparatı yapı boyutu	A1	B1	B6	D3	D4	D6	D7	E3	E5	E6	S1	T
08580-00	0	60 x 32	63	32	25	4	5	4,5	8	50 ±0,01	18 ±0,01	-	6	4,6
08580-01	1	80 x 50	80	50	30	10	8	6,6	11	60 ±0,01	20 ±0,01	-	10	6,8
08580-02	2 2S	100 x 60 100 x 60 x 115	100	60	50	10	8	6,6	11	80 ±0,01	40 ±0,01	-	10	6,8
08580-03	3 3S	100 x 125 125 x 100	85	125	100	14	10	6,6	11	60 ±0,015	75 ±0,015	-	10	6,8
08580-04	4	200 x 160	188	160	130	14	10	9	15	150 ±0,015	100 ±0,015	-	15	9
08580-05	5	300 x 190	278	190	157,5	20	-	9	15	220 ±0,015	125 ±0,015	-	15	9
08580-06	6	400 x 250	400	250	225	20	18	13,5	20	320 ±0,015	200 ±0,015	40	18	13

