

## Ürün açıklaması/Ürün resimleri

**Açıklama****Malzeme:**

Çelik 1.0036.

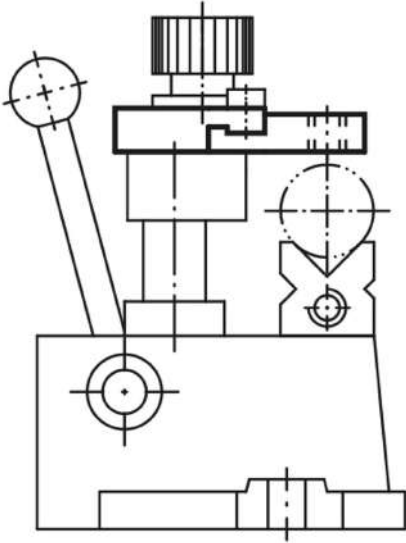
**Model:**

kaplamasız.

**Bilgi:**

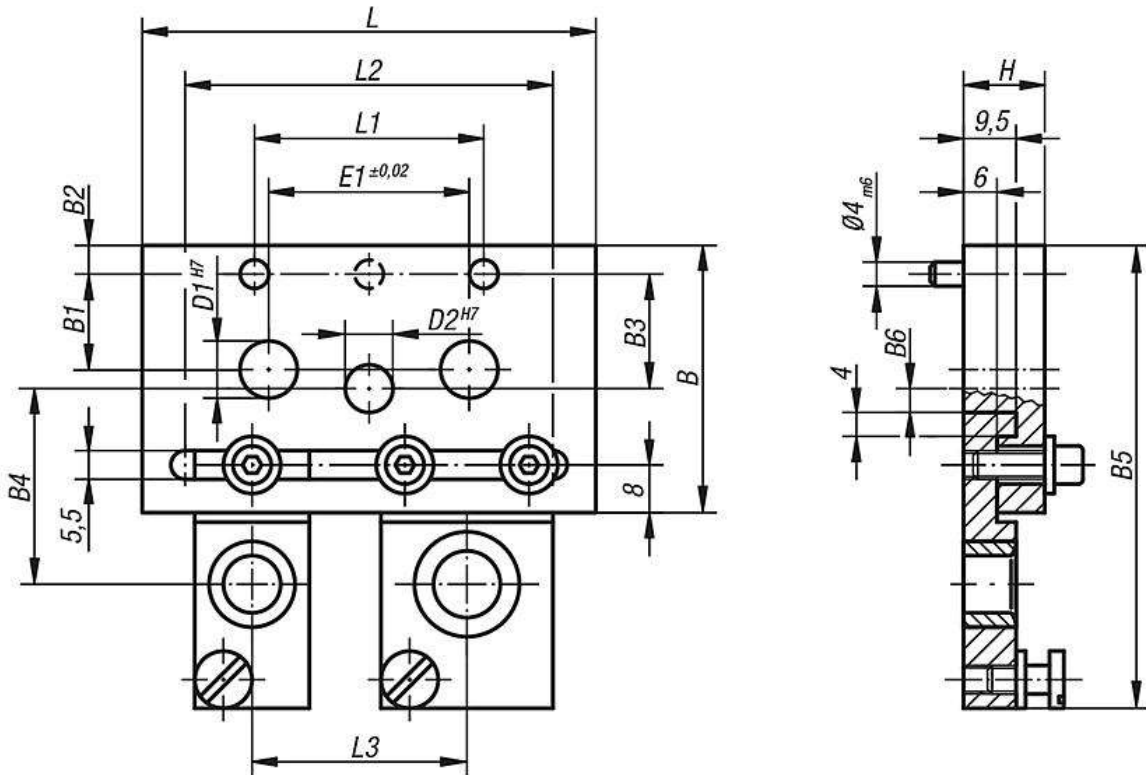
Delme burcu taşıyıcısı plakaları için istenen delme burcu taşıyıcıları sipariş edilmelidir.

\* Geçmeli delme burçları için temel burç.

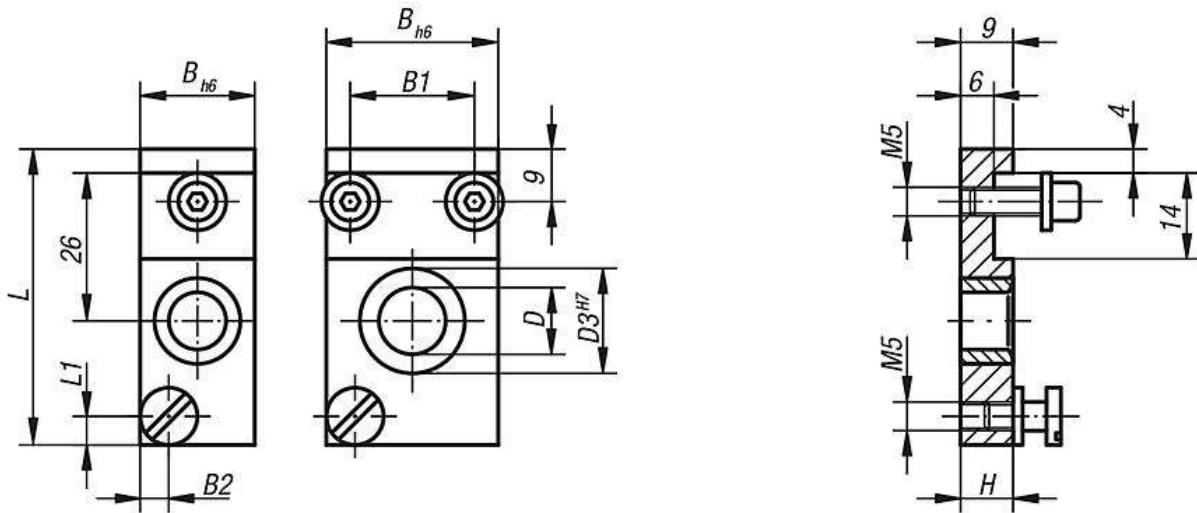


## Çizimler

Delme burcu plakası



Delme burcu taşıyıcısı



en küçük delme mesafesi  $L3 = 1. \text{ Delme burcu taşıyıcısı (ölçü B) } + 2. \text{ Delme burcu taşıyıcısı (ölçü B)}$

2

## Ürünler genel bakış

Sipariş numarası	Adı	Uygun olduğu döner tablalı delme bağlama aparatı boyutu	D1	D2	E1	L	L1	L2	B	B1	B2	B3	B4	Boyut 1 ve 2 delme burcu tutucusunda B5	Boyut 3 - 8 delme burcu tutucusunda B5	B6	H
08650-00	Delme Burcu Plakası	0	-	9	-	80	40	65	47	-	5	20	35	66	82	5	14
08650-02	Delme Burcu Plakası	2	16	16	50	120	80	100	68	30	4	30	47	87	103	17	19

Sipariş numarası	Adı	Boyut	D Kullanılabilir delme burçları	D Kullanılabilir delme burçları min.	D Kullanılabilir delme burçları maks.	D3	L	L1	B	B1	B2	H
08650-10	Delme Burcu Taşıyıcısı	1	-	0,4	3,3	3	36	-	8	-	-	10
08650-12	Delme Burcu Taşıyıcısı	2	-	3,4	6	4	36	-	12	-	-	10
08650-13	Delme Burcu Taşıyıcısı	3	-	6,1	10	4	52	-	20	-	-	10
08650-14	Delme Burcu Taşıyıcısı	4	-	10,1	15	4	52	-	30	20	-	10
08650-15	Delme Burcu Taşıyıcısı	5	8*	-	-	-	52	5	20	-	5	10
08650-16	Delme Burcu Taşıyıcısı	6	10*	-	-	-	52	5	20	-	5	12
08650-17	Delme Burcu Taşıyıcısı	7	12*	-	-	-	52	5	30	20	5	12
08650-18	Delme Burcu Taşıyıcısı	8	15*	-	-	-	52	5	30	20	5	12