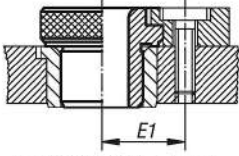
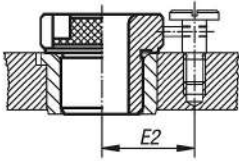


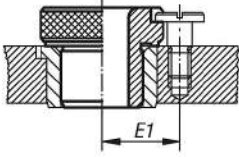
Ürün açıklaması/Ürün resimleri



Hızlı değiştirilebilir burç, Form K
DIN 172 uyarınca bilezikli delme burçlu
veya DIN 179 uyarınca delme burçlu



Hızlı değiştirilebilir burç, Form K
DIN 172 uyarınca bilezikli delme burçlu
veya DIN 179 uyarınca delme burçlu



Değiştirilebilir burç, Form L
DIN 172 uyarınca bilezikli delme burçlu
veya DIN 179 uyarınca delme burçlu

Açıklama

Malzeme:

Özel sementasyon çeliği.

Model:

780 ±40 HV 10 değerine sertleştirilmiş ve taşlanmış.

Bilgi:

Tüm geçmeli delme burçlarının üzerine üst bilezik alanında delik ölçüsü ve yerleştirme ölçüsü yazılır, örn. 15 F7.

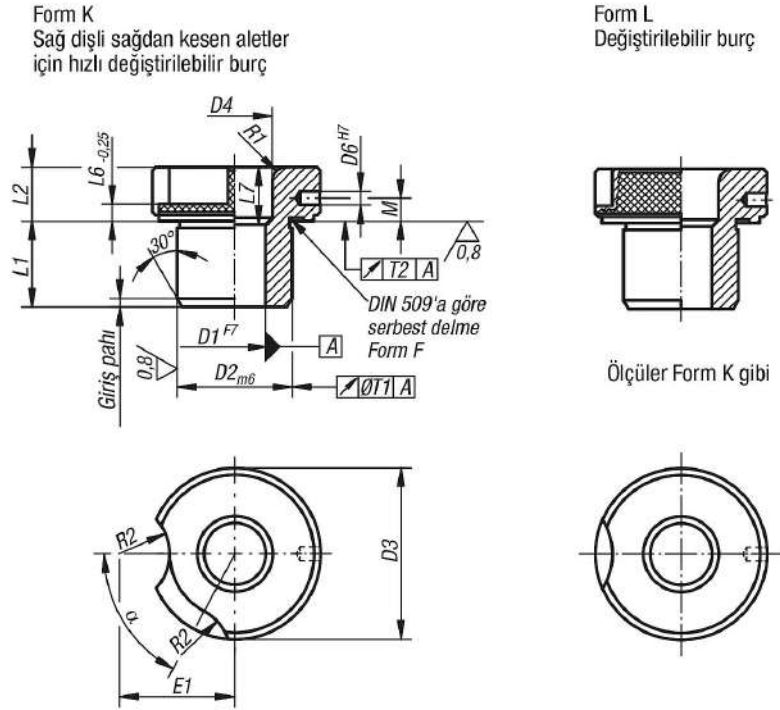
Form K geçmeli delme burcu, hızlı değiştirilebilir burç olarak kullanılır. Dayanak piminin karşı tarafında DIN 173 Bölüm 1 uyarınca olan yassı başlı civata ile birlikte silindirik pimler veya spiral sıkıştırma pimleri kullanılır.

Bayonet kilit, DIN 912 uyarınca silindir başlı civatalarla birlikte DIN 173 Bölüm 1 uyarınca olan sıkıştırma burçları ile emniyete alınır.

E2 = Silindirik pimler veya spiral sıkıştırma pimleri kullanıldığında delik mesafesi.

D1 çapı 15 mm'nin üzerinde olduğunda, kademeler 0,5 mm'dir.

Çizimler



Ürünlere genel bakış

Bu ürün ile ilgili bilgiler

DIN 173 geçmeli delme burçları Bölüm 1

DIN 173 geçmeli delme kovani, farklı delme çaplarının kolayca değiştirilmesini mümkün kılar. Böylelikle zamanınızı cihazları değiştirmek yerine esas hassas çalışmalar için haralayabilirsiniz. DIN 173 geçmeli delme burcunun pratik takma düzeneği, Form K'yi sağdan dişli aletlerde bir hızlı değiştirilebilir burca dönüştürür.

Geçmeli delme burçlarımız 780 ±40 HV 10 değerine sertleştirilmiştir, taşlanmıştır ve üst bilezik yüzeyinin üzerine delik ölçüsü ve montaj ölçüsü yazılıdır.

Son derece pratik: DIN 173 uyarınca sıkıştırma burçları, DIN 912 uyarınca silindir başlı civatalar ve DIN 173 uyarınca yassı başlı civatalar ile birlikte geçmeli delme burcu, güvenli ve temiz bir sonuç sağlar. Bayonet kilit, DIN 912 uyarınca silindir başlı civatalarla birlikte DIN 173 Bölüm 1 uyarınca olan sıkıştırma burçları ile emniyete alınır.