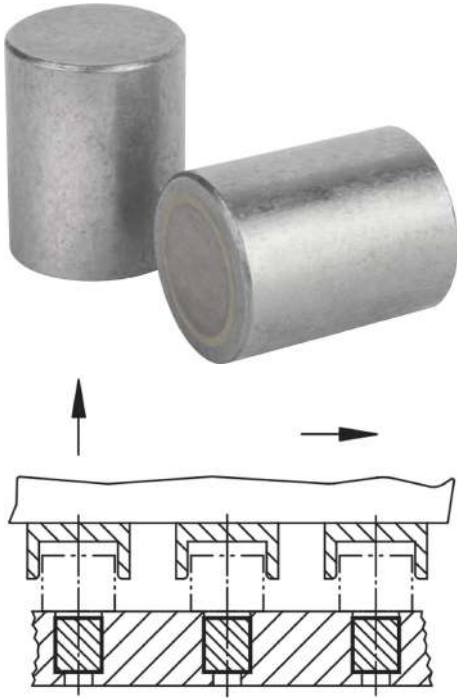


## Ürün açıklaması/Ürün resimleri



## Açıklama

## Malzeme:

Gövde: Çelik.

Mıknatıs çekirdeği: AlNiCo.

## Model:

kaplamasız.

## Bilgi:

Ekranlı sistem. Çap "D", h6 yerleştirme toleransı ile taşlanmış. Sabitleme imkanları presleme, büzüştürme veya yapıştırma.

Çubuk mıknatıslar, tutma kuvvetini düşürmeden "H1" ölçüsü kadar kısaltılabilir.

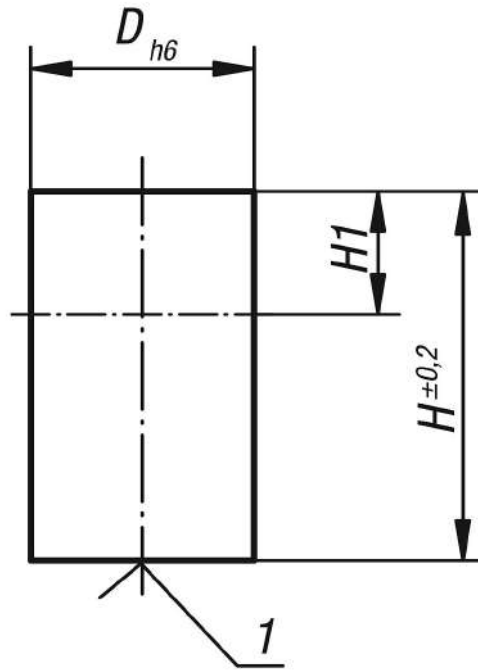
## Sıcaklık aralığı:

Maks. 450 °C.

## Çizim bilgisi:

1) Tutma yüzeyi

## Çizimler



## Ürünlere genel bakış

| Sipariş numarası | D  | H  | H1 | Tutma kuvveti N |
|------------------|----|----|----|-----------------|
| 09060-01         | 6  | 10 | 2  | 1,5             |
| 09060-02         | 8  | 12 | 3  | 3,5             |
| 09060-03         | 10 | 16 | 6  | 7               |
| 09060-04         | 13 | 18 | 7  | 10              |

## Ürönlere genel bakıř

| Sipariř numarası | D  | H  | H1 | Tutma kuvveti N |
|------------------|----|----|----|-----------------|
| 09060-05         | 16 | 20 | 5  | 18              |
| 09060-06         | 20 | 25 | 6  | 42              |
| 09060-07         | 25 | 30 | 5  | 96              |
| 09060-08         | 32 | 35 | 3  | 180             |
| 09060-09         | 40 | 45 | 5  | 240             |
| 09060-10         | 50 | 50 | 2  | 420             |