



Açıklama

Malzeme:

Gövde: paslanmaz çelik 1.4104.

Mıknatıs çekirdeği SmCo (samaryum kobalt).

Bilgi:

Ekranlı sistem.

Sıcaklık aralığı:

Maks. 350 °C.

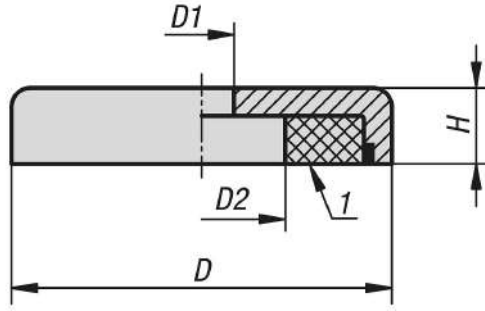
Montaj:

Mıknatıslar preslenerek, vidalanarak veya yapıştırılarak monte edilebilir.

Çizim bilgisi:

1) Tutma yüzeyi

Çizimler



Ürünlere genel bakış

Sipariş numarası	D	D1	D2	H	Tutma kuvveti N
09070-10-120	20 ±0,15	4,5	8	6	60
09070-10-125	25 ±0,15	4,5	8	7	80
09070-10-132	32 ±0,2	5,5	11	7	200
09070-10-140	40 ±0,2	5,5	10,5	8	420