

Ürün açıklaması/Ürün resimleri



Açıklama

Malzeme:

Gövde: Paslanmaz çelik 1.4016.
Mıknatıs çekirdeği: Sert ferrit.

Model:

kaplamasız.

Bilgi:

Ekranlı sistem.

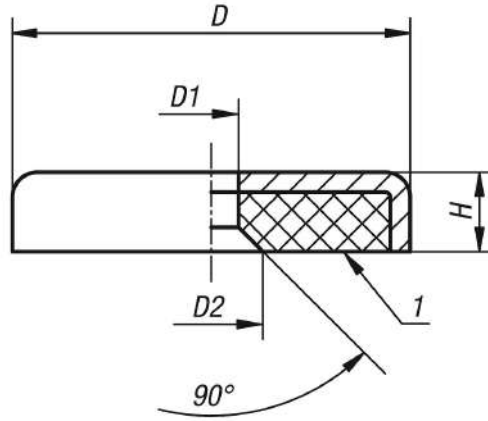
Sıcaklık aralığı:

Maks. 220 °C.

Çizim bilgisi:

1) Tutma yüzeyi

Çizimler



Ürünlere genel bakış

Sipariş numarası	D	D1	D2	H	Tutma kuvveti N
09071-10-120	20 ±0,15	4,2	9	6	32
09071-10-125	25 ±0,15	5,5	11	7	64
09071-10-132	32 ±0,2	5,5	11	7	100
09071-10-140	40 ±0,2	5,5	11	8	175