

Ürün açıklaması/Ürün resimleri



Açıklama

Malzeme:

Gövde: çelik.

Mıknatıs çekirdeği SmCo (samaryum kobalt).

Model:

Gövde galvaniz kaplama.

Bilgi:

Pot mıknatıs, ekranlı sistem. SmCo çekirdekli pot mıknatısların tutma kuvveti, AlNiCo veya sert ferrit mıknatıslara göre beş kat daha fazladır.

Sıcaklık aralığı:

Maks. 280 °C.

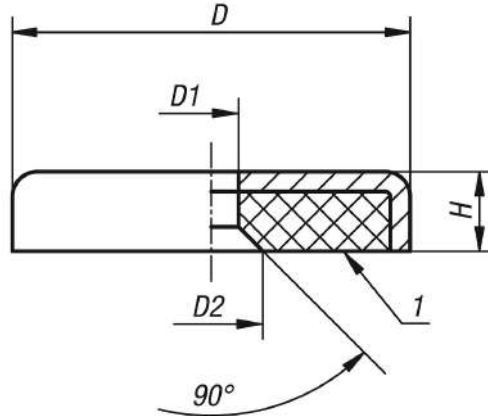
Montaj:

Mıknatıslar preslenerek, vidalanarak veya yapıştırılarak monte edilebilir.

Çizim bilgisi:

1) Tutma yüzeyi

Çizimler



Ürünlere genel bakış

Sipariş numarası	D	D1	D2	H	Tutma kuvveti N
09071-20-16	16 ±0,15	3,5	6,6	4,5	57
09071-20-20	20 ±0,15	4,5	9,3	6	81
09071-20-25	25 ±0,15	4,5	9,2	7	105
09071-20-32	32 ±0,2	5,5	11,5	7	235
09071-20-40	40 ±0,2	5,5	11,5	8	540

