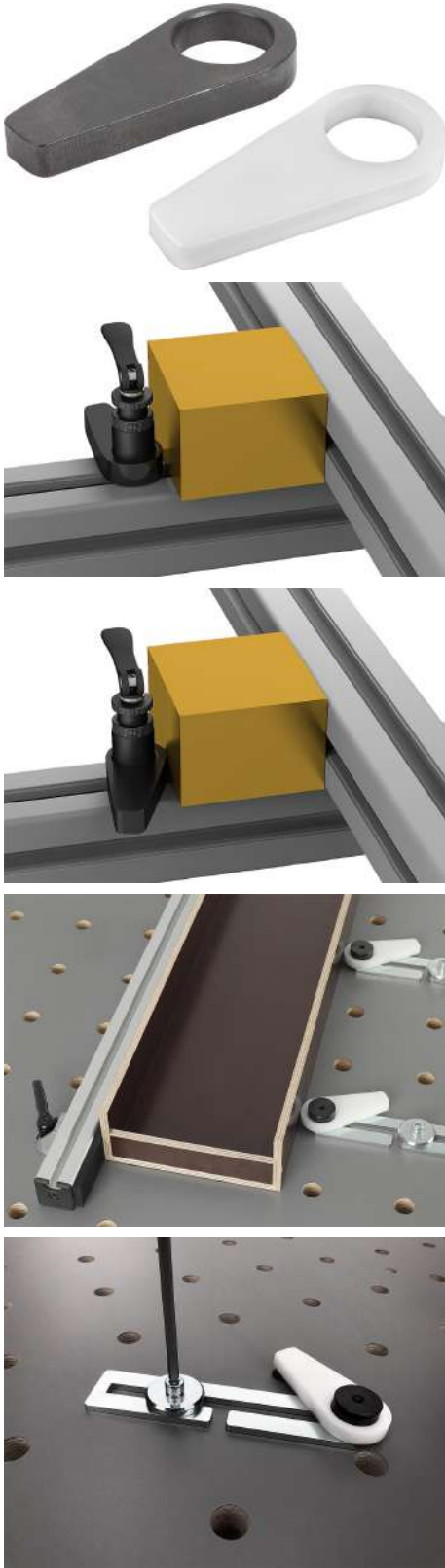


Ürün açıklaması/Ürün resimleri



Açıklama

Malzeme:

Çelik veya POM.

Model:

karartılmış. Beyaz.

Bilgi:

Eksantrik bağlama elemanları, hassas parçaların dolaylı gerilimi için, döner rulman ve eksantrik gergi modülleri Form C ile birlikte.

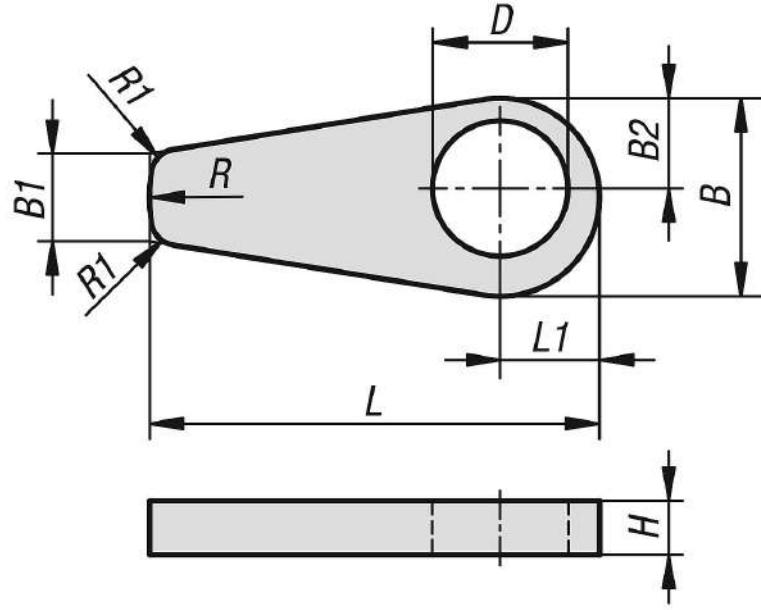
Avantajlar:

Takımsız kullanım.

Ürün açıklaması/Ürün resimleri



Çizimler



Ürünlere genel bakış

Sipariş numarası	Ana gövde malzemesi	B	B1	B2	D	H	L	L1	R	R1
10505-1506	çelik	22,1	10	10,05	15,1	6	50	11,05	22	3
10505-2008	çelik	29,4	13,34	13,37	20,1	8	66,67	14,7	29,4	3
10505-3010	çelik	44,1	20	20,05	30,1	10	100	22,05	44	3
10505-23010	Pom	44,1	20	20,05	30,1	10	100	22,05	44	3