

Ürün açıklaması/Ürün resimleri



Açıklama

Malzeme:

Bağlantı borusu: alüminyum EN AW-6060.

Tutamak ayağı: cam küre takviyeli poliamid.

Model:

Bağlantı borusu doğal renkli eloksal kaplama veya tırtıllı plastik kaplamalı, siyah.

Bilgi:

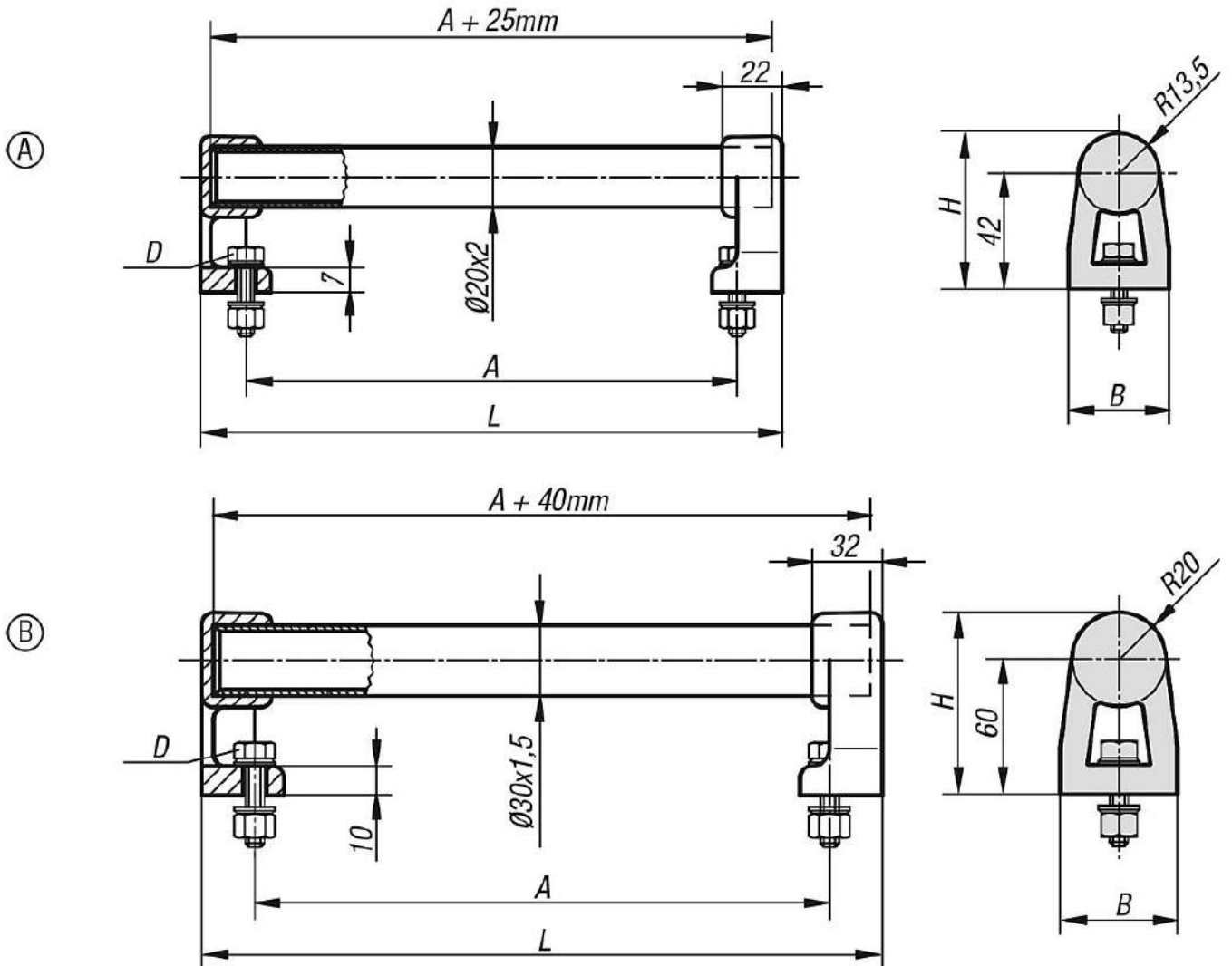
Tutamak ayakları, boru yuvası alanında 2 veya 4 üç köşeli PVC profiller ile donatılmıştır. Bağlantı borusunun bastırılması sırasında profiller sıyrılır ve borunun sağlam oturmasını sağlar.

Siyah galvaniz kaplama tespitleme civataları ve de uygun rondelalar ve somunlar teslimat kapsamına dahildir.

Montaj:

Kullanım tarafından.

Çizimler



Ürünler genel bakış

Sipariş numarası	Ana gövde rengi	Form	A	B	D	H	L	Taşıma kapasitesi N
06939-150203	doğal	A	150	32	M5x20	55,5	184	1000
06939-200203	doğal	A	200	32	M5x20	55,5	234	1000
06939-300203	doğal	A	300	32	M5x20	55,5	334	1000
06939-400203	doğal	A	400	32	M5x20	55,5	434	1000
06939-500203	doğal	A	500	32	M5x20	55,5	534	1000
06939-150202	siyah	A	150	32	M5x20	55,5	184	1000
06939-200202	siyah	A	200	32	M5x20	55,5	234	1000
06939-300202	siyah	A	300	32	M5x20	55,5	334	1000
06939-400202	siyah	A	400	32	M5x20	55,5	434	1000
06939-500202	siyah	A	500	32	M5x20	55,5	534	1000
06939-150302	siyah	B	150	48	M8x25	80	200	1000
06939-300302	siyah	B	300	48	M8x25	80	350	1000
06939-400302	siyah	B	400	48	M8x25	80	450	1000
06939-200302	siyah	B	200	48	M8x25	80	250	1000
06939-400303	doğal	B	400	48	M8x25	80	450	1000
06939-500303	doğal	B	500	48	M8x25	80	550	1000
06939-300303	doğal	B	300	48	M8x25	80	350	1000
06939-500302	siyah	B	500	48	M8x25	80	550	1000
06939-150303	doğal	B	150	48	M8x25	80	200	1000
06939-200303	doğal	B	200	48	M8x25	80	250	1000