

Ürün açıklaması/Ürün resimleri

**Açıklama****Malzeme:**

Gövde: yüksek mukavemetli alüminyum.
Dayanak sistemi: çelik.

Model:

Gövde: eloksal kaplama.
Dayanak sistemi: sertleştirilmiş ve perdahlı.

Bilgi:

Küçük montaj yerleri için, bilyalı çevre kılavuzlu ve maks. 12 N taşıma kuvvetli, bakım gerektirmeyen, pnömatik doğrusal modüller. 4/2 veya 5/2 yollu valf üzerinden kumanda. Tahrik, sabit, filtrelenmiş (10 µm), kurutulmuş, yağlanmış veya yağlanmamış 4-8 bar basınçlı hava üzerinden gerçekleştirilir. Basınçlı hava bağlantısı M3.

Aynı ebattaki modüller, adaptör plakaları olmadan hassas merkezleme sistemi üzerinden 20240 merkezleme halkaları aracılığıyla birbirleri ile kombine edilebilir. Dayanak sisteminin pozisyonu değişkendir.

Tekrarlama hassasiyeti $\pm 0,01$ mm.

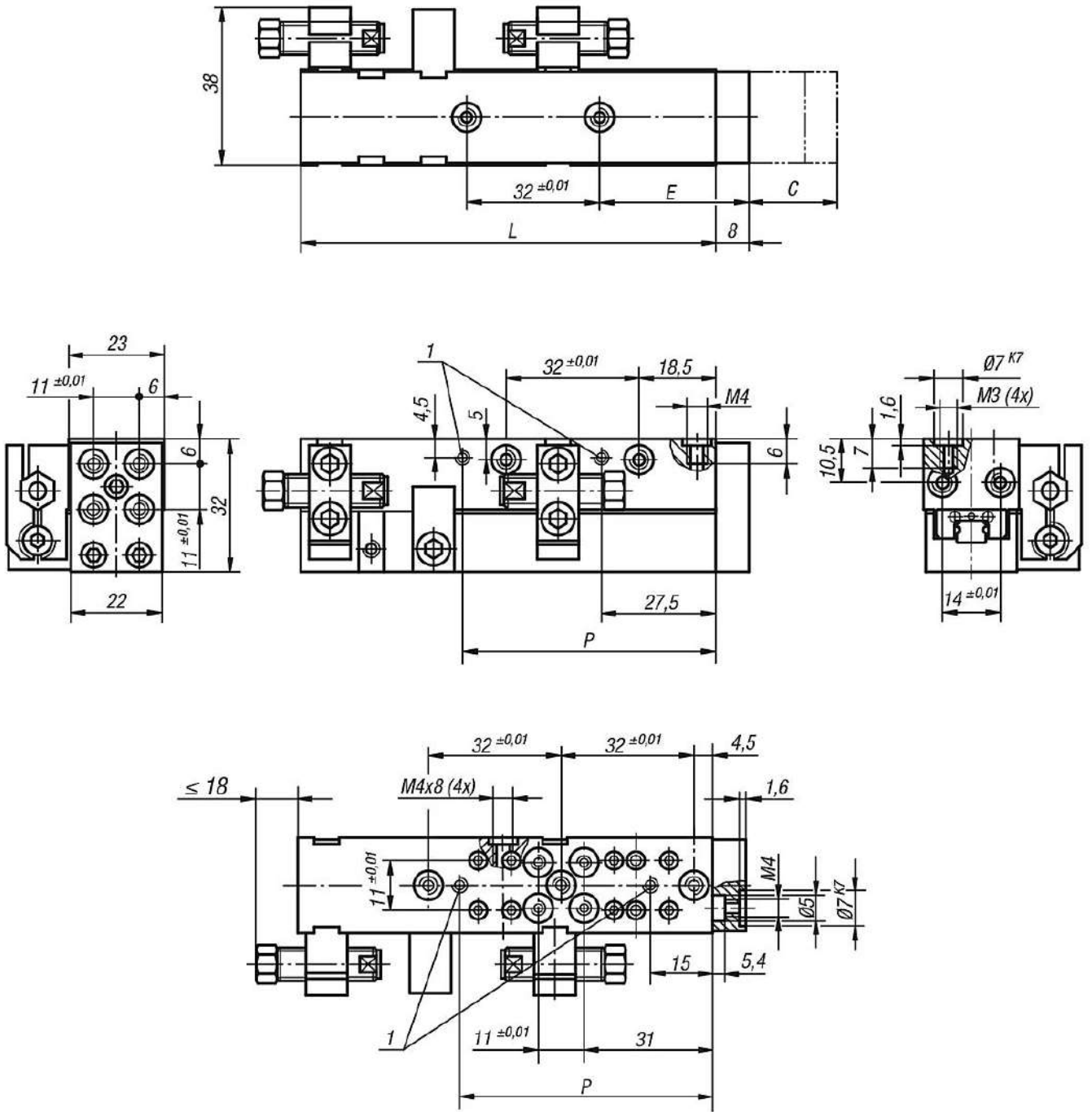
Aksesuar:

Amortisör ve yaklaşma anahtarı için tabloya bakın.

Çizim bilgisi:

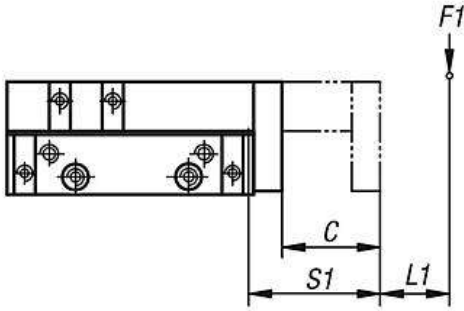
1) Basınçlı hava bağlantıları

Çizimler

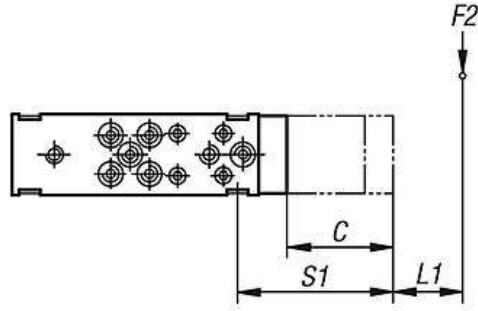


Çizimler

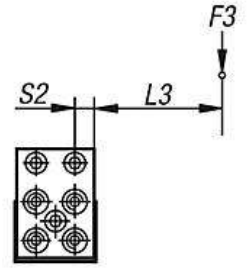
Yük verileri



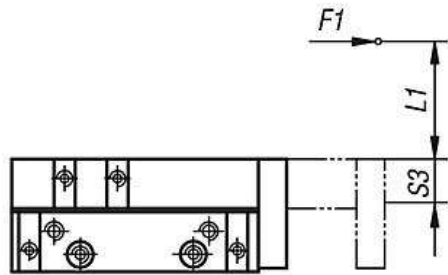
$$M1 = (S1 + L1) \times F1$$



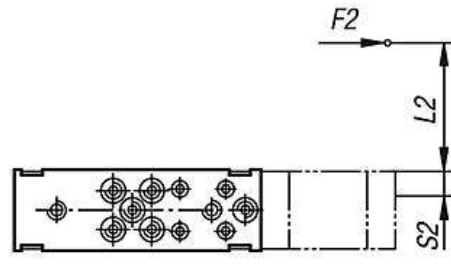
$$M2 = (S2 + L2) \times F2$$



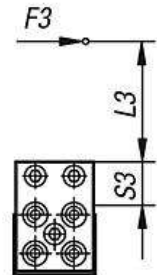
$$M3 = (S2 + L3) \times F3$$



$$M1 = (S3 + L1) \times F1$$



$$M2 = (S2 + L2) \times F2$$



$$M3 = (S3 + L3) \times F3$$

$$\frac{M1_{\text{eff}}}{M1_{\text{zul}}} + \frac{M2_{\text{eff}}}{M2_{\text{zul}}} + \frac{M3_{\text{eff}}}{M3_{\text{zul}}} \leq 1$$

Kullanım ömrü hesaplaması:

$$L = \left(\frac{M_{\text{zul}}}{M_{\text{eff}}} \right)^3 \times 10^5$$

L = Kullanım ömrü (m)

M_{zul} = İzin verilen moment (Nm)

M_{eff} = Hesaplanan moment (Nm)

$$L = \left(\frac{C}{F} \right)^3 \times 10^5$$

L = Kullanım ömrü (m)

C = Dinamik yük katsayısı (N)

F = Dinamik yük (N)

Ürünler genel bakış

Sipariş numarası	Boyut	C (Strok)	E	L	P	6 bar'da piston kuvveti (N)	6 bar'da geri çekme kuvveti (N)	Silindir Ø	6 bar'da çift strok başına hava tüketimi (ccm)
20032-4035	4	35	36	100	61	18	13	8	30,8
20032-4065	4	65	51	130	91	18	13	8	57,2

Sipariş numarası	Boyut	M1 Nm	M2 Nm	M3 Nm	S1	S2	S3	Dinamik yük sayıları N	Statik yük sayıları N
20032-4035	4	8	8	4	13 + C (strok)	7,5	10	1200	1960
20032-4065	4	8	8	4	13 + C (strok)	7,5	10	1200	1960