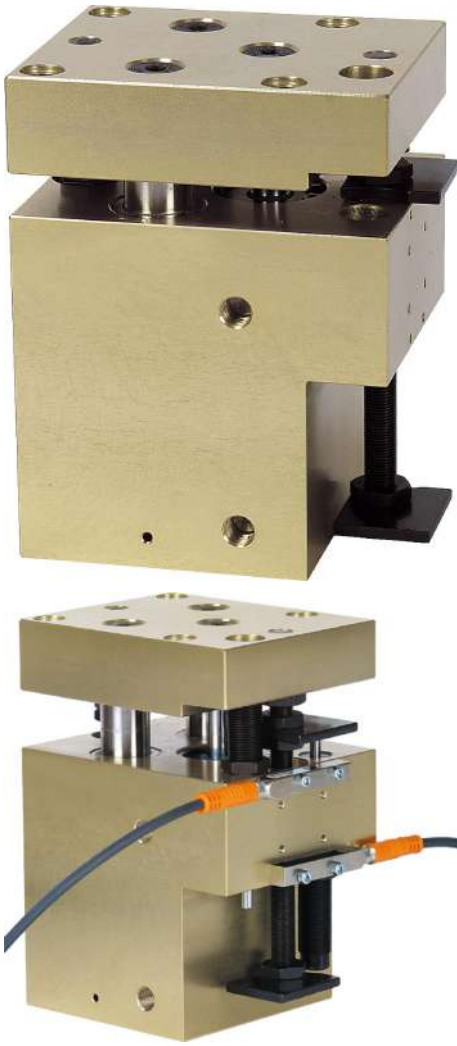


Ürün açıklaması/Ürün resimleri

**Açıklama****Malzeme:**

Gövde: yüksek mukavemetli alüminyum.
Dayanak sistemi: çelik.

Model:

Gövde: eloksal kaplama.
Dayanak sistemi: sertleştirilmiş ve perdahlı.

Bilgi:

İzole edilmiş makaralı kılavuzlu, sağlam yapı şekilli, bakım gerektirmeyen, pnömatik kaldırma üniteleri. 4/2 veya 5/2 yollu valf üzerinden kumanda. Tahrik, sabit, filtrelenmiş (10 µm), kurutulmuş, yağlanmış veya yağlanmamış 4-8 bar basınçlı hava üzerinden gerçekleştirilir. Basınçlı hava bağlantısı R1/8.

Aynı ebattaki modüller, adaptör plakaları olmadan hassas merkezleme sistemi üzerinden 20240 merkezleme halkaları aracılığıyla birbirleri ile kombine edilebilir. Dayanak sisteminin pozisyonu değişkendir.

Tekrarlama hassasiyeti $\pm 0,02$ mm.

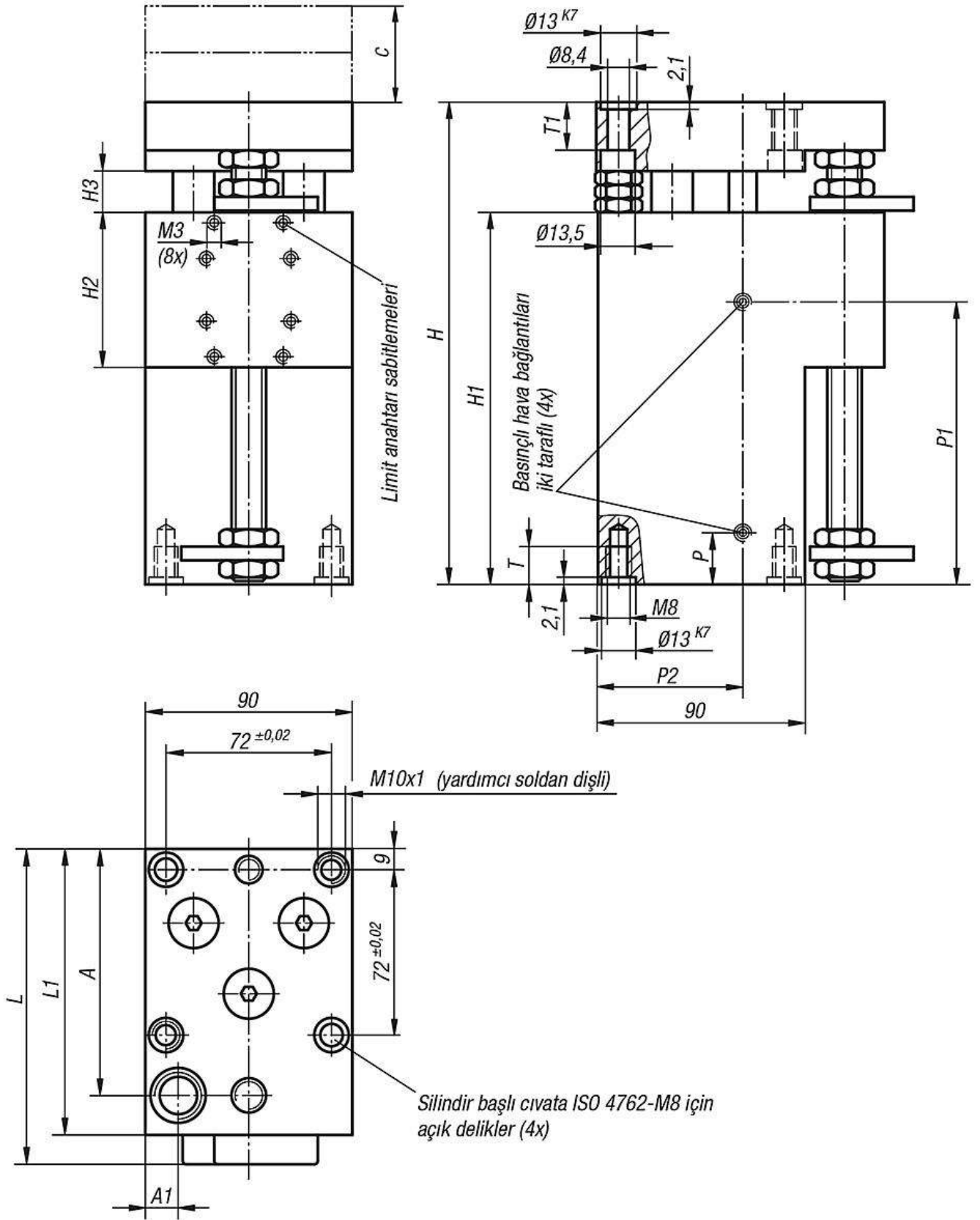
Talep üzerine:

Daha kısa stroklu kaldırma üniteleri teslim edilebilir.

Aksesuar:

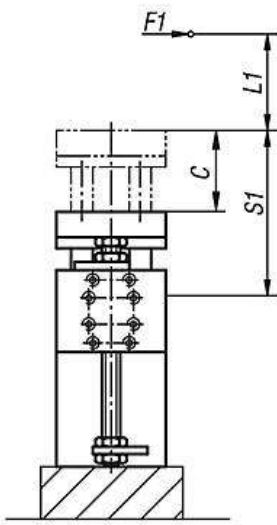
Amortisör, yaklaşma anahtarı ve konnektör için tabloya bakın.

Çizimler

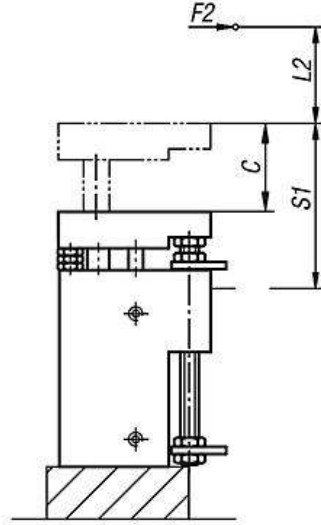


Çizimler

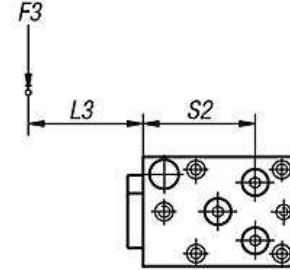
Yük verileri



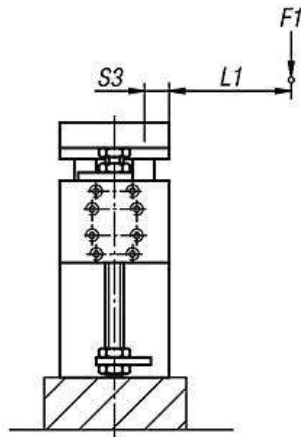
$$M1 = (S1 + L1) \times F1$$



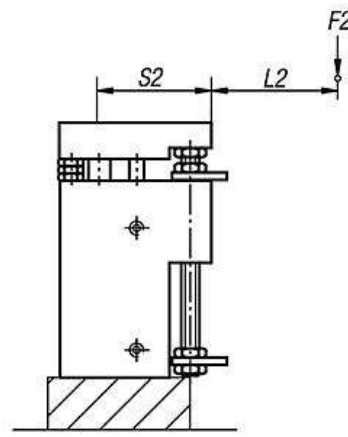
$$M2 = (S1 + L2) \times F2$$



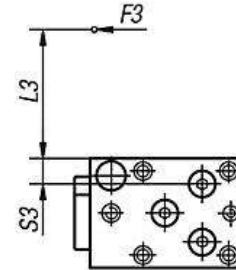
$$M3 = (S2 + L3) \times F3$$



$$M1 = (S3 + L1) \times F1$$



$$M2 = (S2 + L2) \times F2$$



$$M3 = (S3 + L3) \times F3$$

$$\frac{M1_{\text{eff}}}{M1_{\text{zul}}} + \frac{M2_{\text{eff}}}{M2_{\text{zul}}} + \frac{M3_{\text{eff}}}{M3_{\text{zul}}} \leq 1$$

Kullanım ömrü hesaplaması:

$$L = \left(\frac{M_{\text{zul}}}{M_{\text{eff}}} \right)^3 \times 10^5$$

L = Kullanım ömrü (m)
 M_{zul} = İzin verilen moment (Nm)
 M_{eff} = Hesaplanan moment (Nm)

Ürünler genel bakış

Sipariş numarası	Boyut	C (Strok)	A	A1	H	H1	H2	H3	L	L1	P	P1	P2	T	T1
20056-9050	9	50	101,5	24,5	150	108	45	12	121	113	15,5	83	68	16	13
20056-9075	9	75	101,5	24,5	175	133	45	12	121	113	15,5	108	68	16	13
20056-9100	9	100	101,5	24,5	200	158	45	12	121	113	15,5	133	68	16	13

Sipariş numarası	Boyut	6 bar'da piston kuvveti (N)	6 bar'da geri çekme kuvveti (N)	Silindir Ø	6 bar'da çift strok başına hava tüketimi (ccm)	Uygun şok emici	Uygun yaklaşma anahtarı	Uygun konnektörler
20056-9050	9	360	325	32	56	26310-1410012	20905-010	20950-010X2000
20056-9075	9	360	325	32	84	26310-1410012	20905-010	20950-010X2000
20056-9100	9	360	325	32	112	26310-1410012	20905-010	20950-010X2000

Sipariş numarası	Boyut	M1 Nm	M2 Nm	M3 Nm	S1	S2	S3
20056-9050	9	43	43	72	57 + C/2 (strok)	73	20
20056-9075	9	43	43	72	57 + C/2 (strok)	73	20
20056-9100	9	43	43	72	57 + C/2 (strok)	73	20