

## Ürün açıklaması/Ürün resimleri



## Açıklama

## Malzeme:

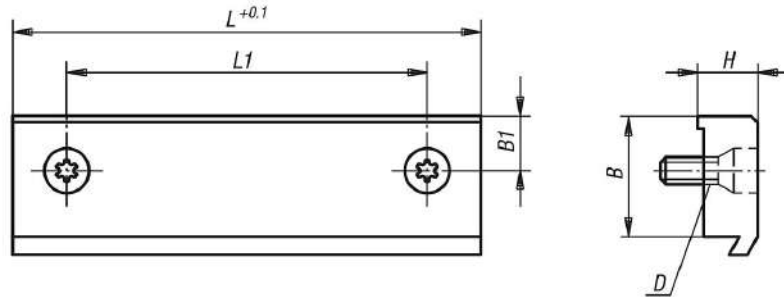
Alüminyum EN AW-6063.

## Bilgi:

Gergi ıtaları, kızak yatağını x-y-z ekseninde gerdirmek ve kızak ünitesini makineye sabitlemek için ıta olarak kullanılır.

Alın tarafında kullanıldıklarında strok azaltılır.

## Çizimler



## Ürnlere genel bakış

Sipariş numarası	B	B1	D Civata	H	L	L1	Strok azaltma	Uygun olduğu kızaklar
21000-020	5,7	3,7	M2	3,5	19,5	12	3,5	21000-020 ...
21000-030	5,7	2,85	M3	3,5	29,5	23	3,5	21000-030 ...
21000-050	11,5	5,25	M4	8	49,3	38	8	21000-050 ...
21000-080	11,5	6	M5	8	78,9	60	8	21000-080 ...
21000-120	15	10	M5	11	118,4	90	10	21000-120 ...