

Ürün açıklaması/Ürün resimleri

**Açıklama****Malzeme:**

Yatak mesnedi ve kızak: alüminyum alaşım, eloksal kaplama. Kılavuz sütunlar: paslanmaz çelik, taşlanmış. Mil: paslanmaz çelik, haddelenmiş dişli. Kılavuz, kaymalı yatak: bakım gerektirmez.

Pozisyon göstergesi: plastik.

Model:

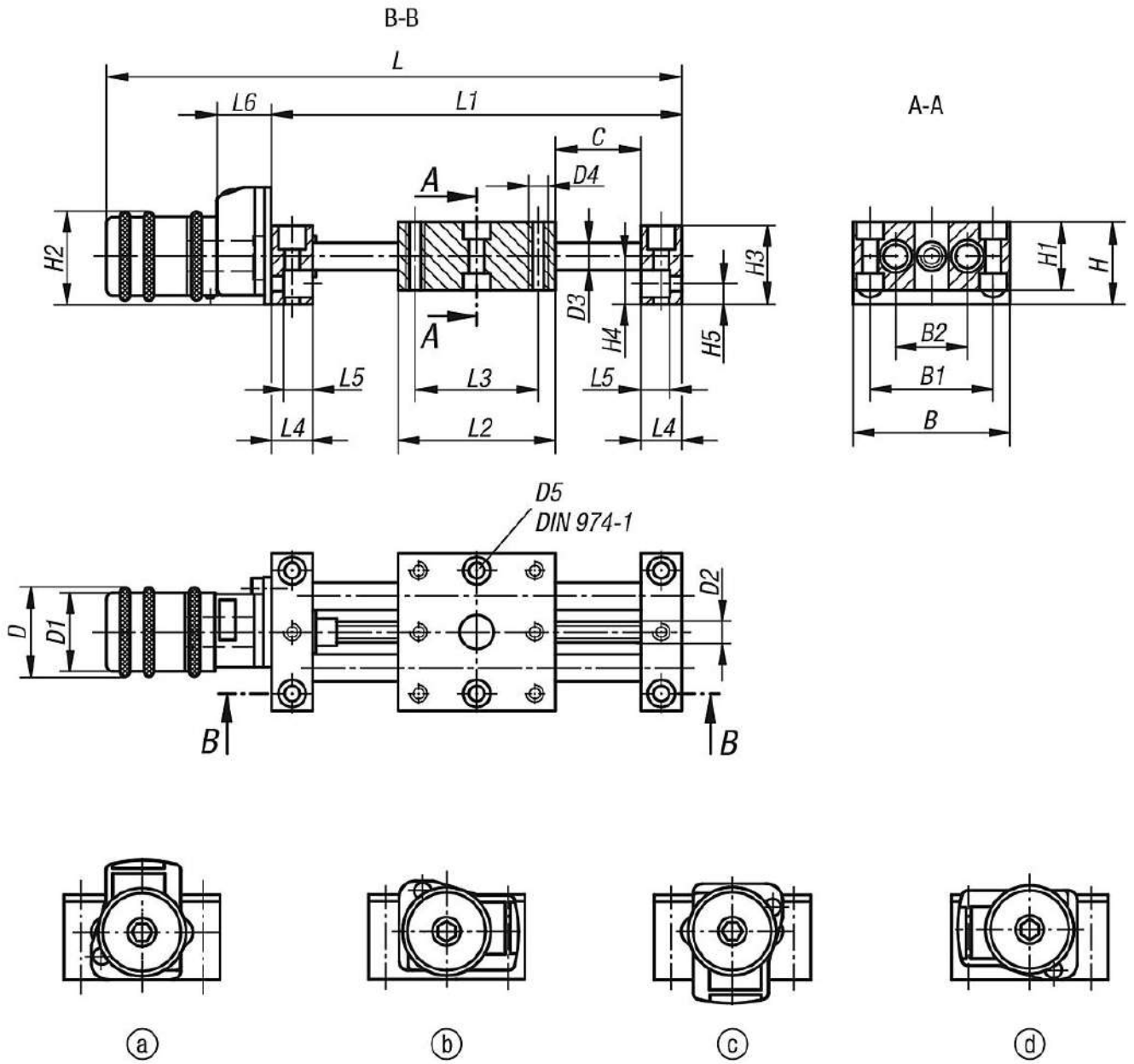
Kılavuzun radyal boşluğu 0,02 mm'nin altındadır. Eksenel boşluk: boşluksuz. Mil kendinden kilitlemelidir, ilave olarak sıkıştırılabilir.

Bilgi:

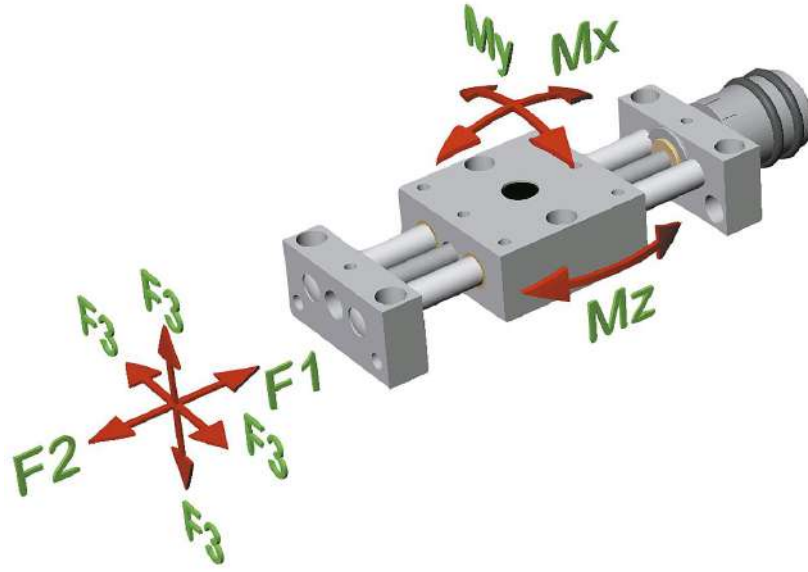
Neredeyse boşluksuz kılavuzlar ve tamamen boşluksuz mil sayesinde ayar yapmak için mili çözmeye ve sıkıştırmaya gerek yoktur.

Dijital pozisyon göstergesi 0,1 mm gösterge hassasiyetine sahiptir ve sağa doğru döndürüldüğünde rakamlar artar. Pozisyon göstergesinin gösterge değeri, flanşlı halkayı döndürerek alet kullanmadan ayarlanabilir. Pozisyon göstergesinin montaj konumu bir civata aracılığıyla 4 konumda sabitlenebilir. Ebat 25'te 3 konum (üst, sağ ve sol) mümkündür.

Konumlandırma sehpası, modüler prensip ile ilgili ebatında rahatça kombine edilebilir.



Çizimler



Ürünlere genel bakış

Sipariş numarası	B	B1	B2	D	D1	D2	D3	D4	D5	H	H1	H2	H3	H4	H5	L	L1	L2	L3	L4	L5	L6	Strok S	F1 N	F2 N	F3 N	Mx Nm	My Nm	Mz Nm
21122-08	46	36	21	26	23	M6x1	8	M4	4	24	20	27	23	14	6	175	120	46	36	12	8,5	23	48	200	200	200	3,6	3,6	3,6
21122-12	75	60	38	26	23	M6x1	12	M6	6	28	25	28,5	27	15,5	7	235	180	75	60	15	11	23	73	300	300	300	18	18	18
21122-25	150	130	90	52	46	M16x2	25	M10	10	53	50	54	52	28	13	388	290	150	130	25	18	36	86	1000	1000	1000	65	65	18