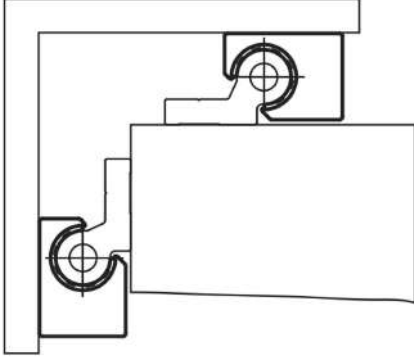


Ürün açıklaması/Ürün resimleri

**Açıklama****Malzeme:**

Çinko basınçlı döküm.

Kaymalı yatak malzemesi: iglidur® J.

Model:

krom kaplama.

Bilgi:

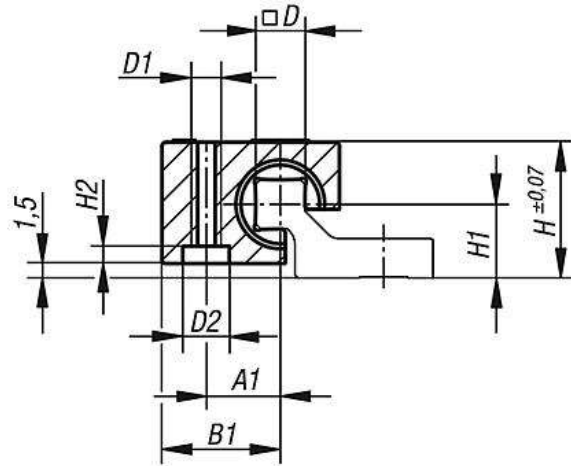
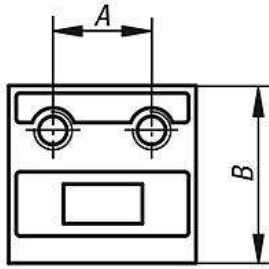
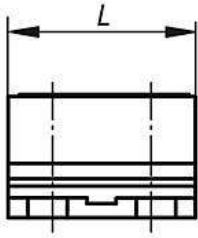
DryLin® W kayar kızaklar korozyona karşı dayanıklıdır ve bakım gerektirmez. Yağlamanın olmaması sayesinde sistem kirlere karşı oldukça dayanıklıdır. Kuru çalışma esnasında düşük sürtünme katsayıları ve çok sessiz çalışma. Tekli ve ikili raylar için uygundur. Hız maks. 15 m/s. Çalışma sıcaklığı -40 °C ila maks. 90 °C.

Aksesuar:

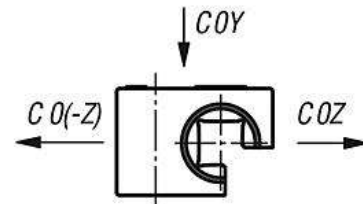
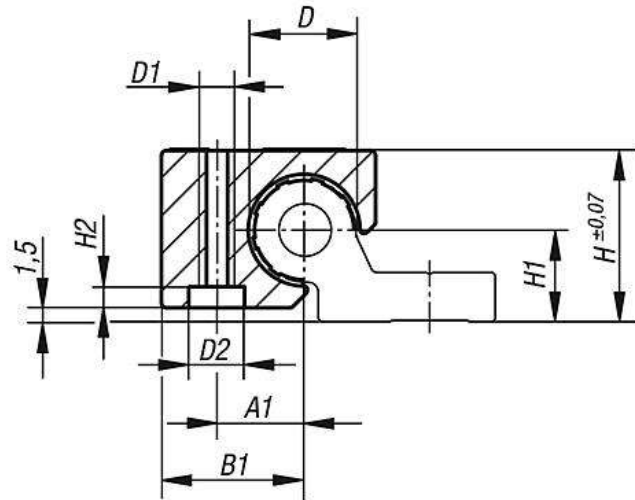
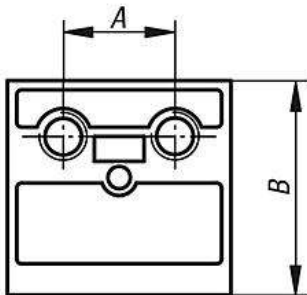
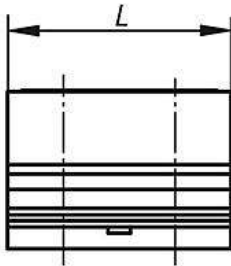
Kılavuz raylar 21240.

Çizimler

Boyut 06



Boyut 10-20



Ürnlere genel bakış

Sipariş numarası	Tip	Boyut	A	A1	B	B1	D	D1	D2	H	H1	H2	L	COY kN	COZ kN	CO(-Z) kN
21240-0600	standart sabit yatak	6	10	7,5	18	12	5	M4	7	14	7,5	2	19	0,42	0,42	0,14

Ürünler genel bakış

Sipariş numarası	Tip	Boyut	A	A1	B	B1	D	D1	D2	H	H1	H2	L	C0Y kN	C0Z kN	C0(-Z) kN
21240-0620	hareketli yatak, y yönünde	6	10	7,5	18	12	5	M4	7	14	7,5	2	19	0,42	0,42	0,14
21240-0630	hareketli yatak, z yönünde	6	10	7,5	18	12	5	M4	7	14	7,5	2	19	0,42	0,42	0,14
21240-1000	standart sabit yatak	10	16	10	26	16,5	10	M6	9,5	18	9	3,5	29	1,2	1,2	0,25
21240-1020	hareketli yatak	10	16	10	26	16,5	10	M6	9,5	18	9	3,5	29	1,2	1,2	0,25
21240-1600	standart sabit yatak	16	18	14	34,5	23	16	M8	11,5	27	14	4	36	2,1	2,1	0,4
21240-2000	standart sabit yatak	20	27	17	42,5	26	20	M8	11,5	36	20	4	45	3,2	3,2	0,5
21240-2020	hareketli yatak	20	27	17	42,5	26	20	M8	11,5	36	20	4	45	3,2	3,2	0,5