

Ürün açıklaması/Ürün resimleri

**Açıklama****Malzeme:**

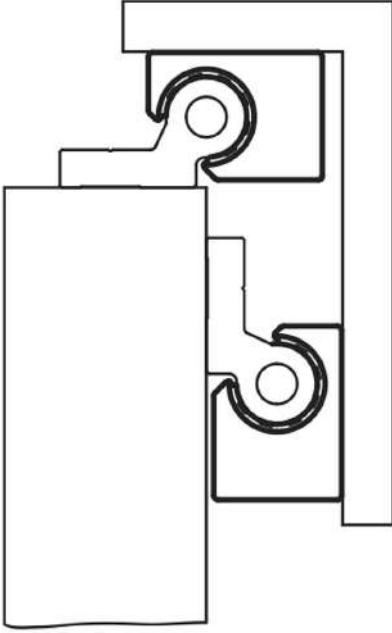
Alüminyum.

Model:

sert anotlanmış, katman kalınlığı 50 µm.
Sertlik 500 HV.

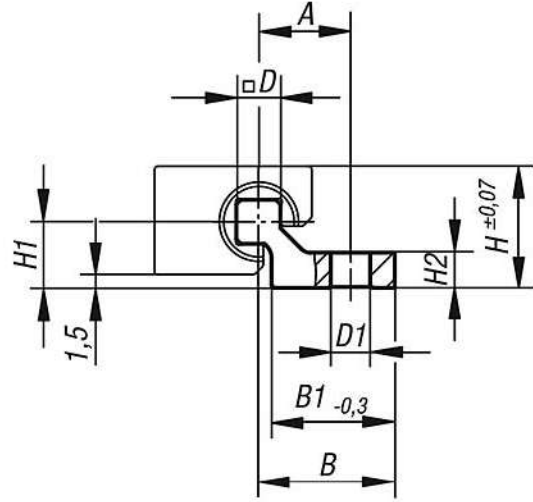
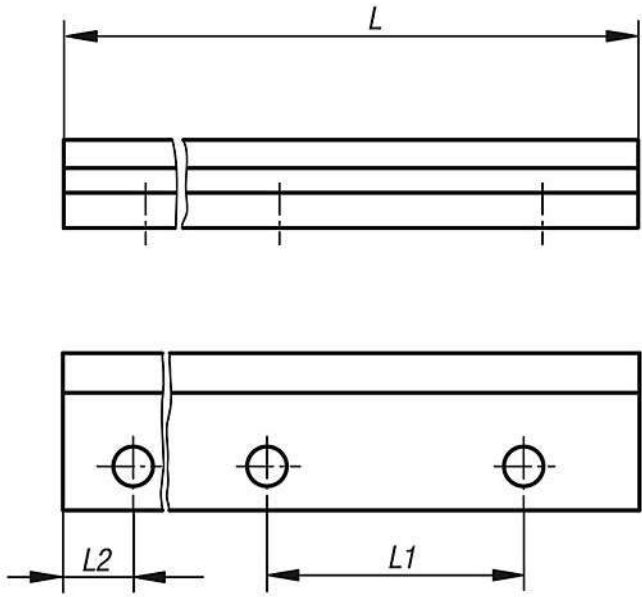
Bilgi:

Tekli ray, konstrüksiyonda en yüksek seviyede esneklik ve kolay montaj imkanı sunar. Yükseklik farklarını dengelemek için kullanılabilir. Sert anotlanmış alüminyum, ray malzemesi olarak kullanılmıştır ve en iyi sürtünme ve aşınma sonuçlarını sağlar. Sağlam ve kirlere karşı dayanıklı olması sayesinde büyük yükler de güvenli bir şekilde ve bakım gerektirmeden taşınabilir.

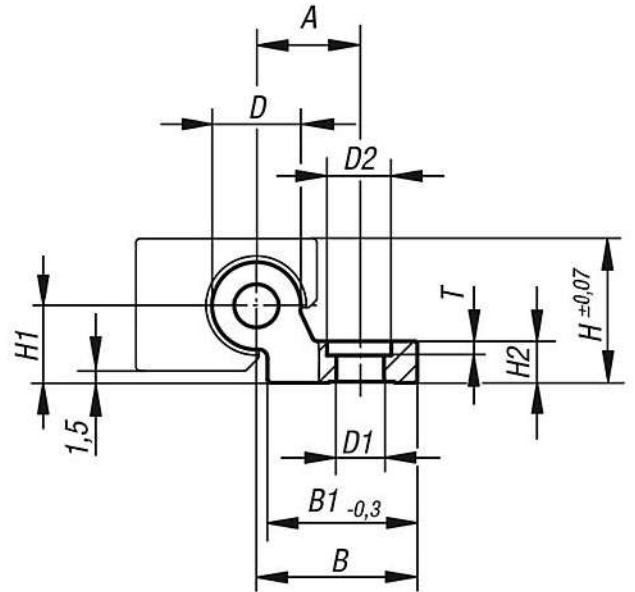
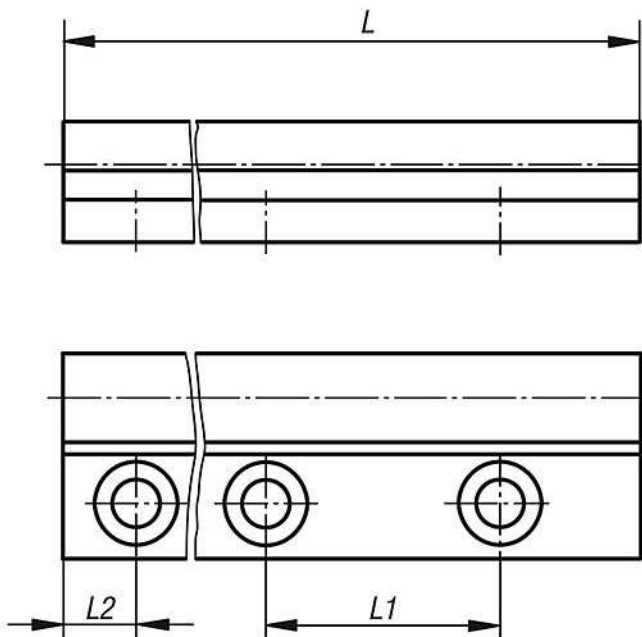


Çizimler

Boyut 06



Boyut 10-20



Ürünlere genel bakış

| Sipariş numarası | Tip | Boyut | L maks. | L2 | A | B | B1 | D | D1 | D2 | H | H1 | H2 | L1 | T |
|------------------|---------|-------|---------|----|------|------|----|----|-----|----|----|-----|-----|-----|---|
| 21240-10630X3000 | L maks. | 6 | 3000 | 30 | 10,5 | 15,5 | 14 | 5 | 4,5 | - | 14 | 7,5 | 4 | 60 | - |
| 21240-11030X4000 | L maks. | 10 | 4000 | 30 | 17 | 27 | 27 | 10 | 6,6 | - | 18 | 9 | 5,5 | 120 | - |
| 21240-11630X4000 | L maks. | 16 | 4000 | 30 | 19 | 29 | 27 | 16 | 9 | 15 | 27 | 14 | 7,5 | 120 | 4 |
| 21240-12030X4000 | L maks. | 20 | 4000 | 30 | 21 | 31 | 27 | 20 | 9 | 15 | 36 | 20 | 9,5 | 120 | 5 |

Ürünlere genel bakış

| Sipariş numarası | Tip | Boyut | L maks. | L2 | L2 min. | L2 maks. | A | B | B1 | D | D1 | D2 | H | H1 | H2 | L1 | T |
|------------------|------------------------|-------|---------|----|---------|----------|------|------|----|----|-----|----|----|-----|-----|-----|---|
| 21240-106**X* | L2 ve L müşteriye özel | 6 | * | ** | 20 | 49,5 | 10,5 | 15,5 | 14 | 5 | 4,5 | - | 14 | 7,5 | 4 | 60 | - |
| 21240-110**X* | L2 ve L müşteriye özel | 10 | * | ** | 20 | 79,5 | 17 | 27 | 27 | 10 | 6,6 | - | 18 | 9 | 5,5 | 120 | - |
| 21240-116**X* | L2 ve L müşteriye özel | 16 | * | ** | 20 | 79,5 | 19 | 29 | 27 | 16 | 9 | 15 | 27 | 14 | 7,5 | 120 | 4 |
| 21240-120**X* | L2 ve L müşteriye özel | 20 | * | ** | 20 | 79,5 | 21 | 31 | 27 | 20 | 9 | 15 | 36 | 20 | 9,5 | 120 | 5 |