

Ürün açıklaması/Ürün resimleri



Açıklama

Malzeme:

Alüminyum dış halka.

İç halka plastik kayar yatak malzemesi iglidur® J.
Cıvatalar ve somunlar paslanmaz çelik A2.

Model:

Dış halka eloksitlenmiş.

Bilgi:

Yuvarlak tabla kaymalı yatak, son derece düşük ağırlık ile. İç halka, yüksek performanslı bir kayar yatak malzemesinden oluşmaktadır. Arada eloksitlenmiş alüminyum dış halka yer almaktadır. Bu malzeme eşleşmesi, yağlama maddesi ve bakım gerektirmeyen bir çalışma sağlar.

Kolay montaj.

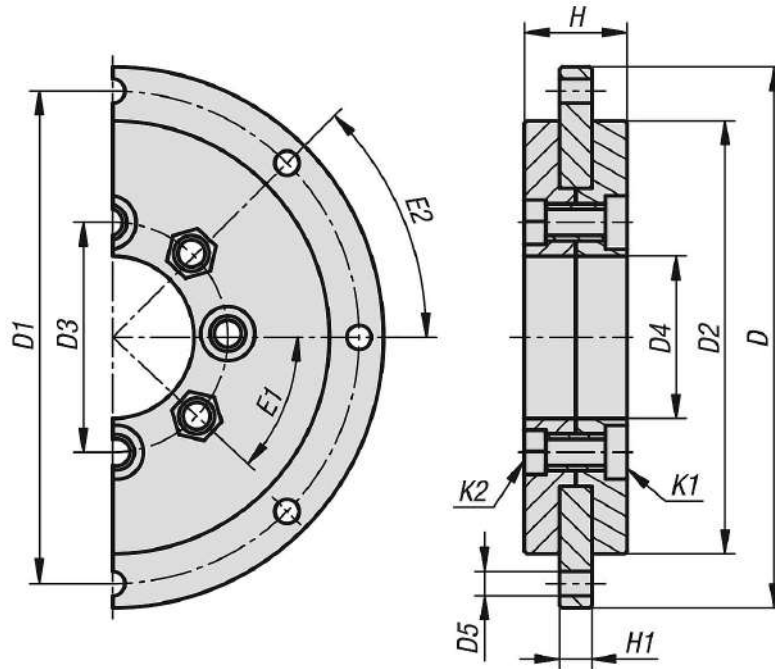
Yüksek aşınma dayanımı.

Yüksek yüklenmeler, yüksek mukavemetlilik için.

Sıcaklık aralığı:

-50 °C ila +90 °C.

Çizimler



Ürünlere genel bakış

Sipariş numarası	D	D1	D2	D3	D4	D5	E1	E2	H	H1	K1	K2 somun için
21245-1108020	80	70	60	31	20	4,5	6X60°	6X60°	16	5	DIN 7984 M5	ISO 4035 M5
21245-1110030	100	91	80	42,5	30	4,5	8X45°	8X45°	19	6	DIN 7984 M5	ISO 4035 M5
21245-1116060	160	145	130	86	60	5,5	12X30°	20X18°	30	10	Ø 16 gömme delik 6.5 derin	Ø 16 gömme delik 6.5 derin

Ürönlere genel bakış

Sipariş numarası	Eksenel yük kat sayısı statik (N)	Eksenel yük kat sayısı dinamik (N)	Radyal yük kat sayısı statik (N)	Radyal yük kat sayısı dinamik (N)	Maks. devrilme momenti Nm	Devir sayısı sınırı n maks. dev/dak
21245-1108020	13000	4000	2000	500	60	250
21245-1110030	25000	7000	2500	700	100	200
21245-1116060	45000	12000	10000	2800	200	120