

## Ürün açıklaması/Ürün resimleri



## Açıklama

## Malzeme:

Gövde ve tırtıllı vida, paslanmaz çelik.

## Model:

Gövde ve tırtıllı vida, yalın.

## Bilgi:

Statik sıkıştırma işlemleri için manuel devreye alınan sıkıştırma elemanları. Sıkıştırma işlemi elle, tırtıllı vida üzerinden gerçekleşir. Yüzer yataklanmış sıkıştırma çeneleri, raya simetrik güç dağıtımını garanti etmektedir. Maks. 50.000 statik sıkıştırma çevrimi (B10d değer).

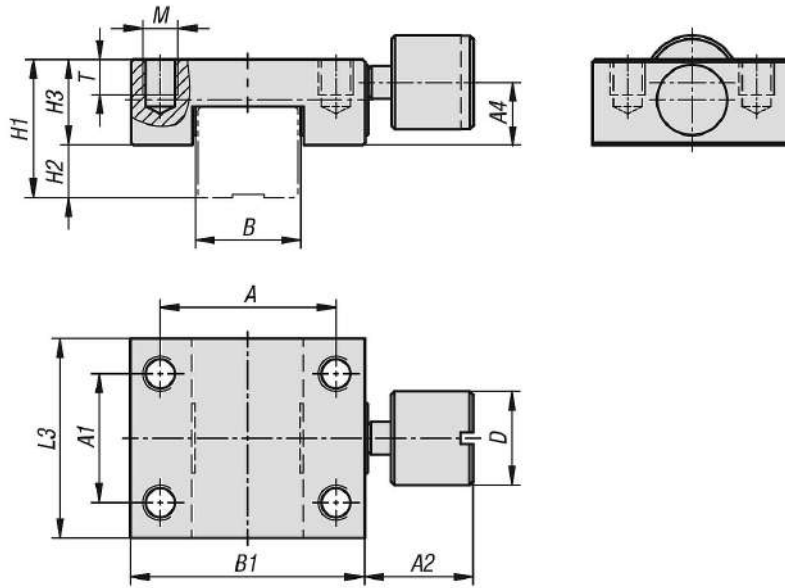
Genel itibariyle sıkıştırma elemanı ve lineer kılavuz arasındaki sürtünmeli bağlantı, profil kılavuz rayının serbest yüzeylerinde oluşturulur, bu şekilde bilyalı kılavuzların hareket yolları hasar görmez.

Tutma gücü kontrolü, bir profil kılavuz rayı üzerinde yağlı yağlama tabakası ile yürütülür.

## Sıcaklık aralığı:

-10 °C ila +70 °C.

## Çizimler



## Ürünlere genel bakış

Sipariş numarası	Boyut	A	A1	A2	A4	B	B1	D	H1	H2	H3	L3	M	T	Tutma kuvveti F1 N	Sıkma torku Nm
21427-01-07	7	12	8	7	4,3	7	17	6	8	2	6	12	M2	2,5	65	0,11
21427-01-09	9	15	11	9	5,35	9	20	8	10	2,7	7,3	17	M3	3	100	0,17
21427-01-12	12	20	13	10	7,15	12	27	10	13	3,5	9,5	19	M3	3,6	150	0,35
21427-01-15	15	25	14	14	8,05	15	32	12	16	5	11	20	M3	4	180	0,75

Ürünlere genel bakış

---