

Ürün açıklaması/Ürün resimleri



Açıklama

Malzeme:

Gövde: alüminyum.

Model:

kaplamasız.

Bilgi:

Montaj için hazır, kompakt yapıya sahip bu doğrusal gövdeler, ekstrüde bir alüminyum gövdeden, monte edilmiş doğrusal bilyalı rulmandan 21511-02 ve iki taraflı contadan oluşur.

Tavsiye edilen mil tolerans: h6.

Yük katsayısı, doğrusal bilyalı rulman spesifikasyonuna göre.

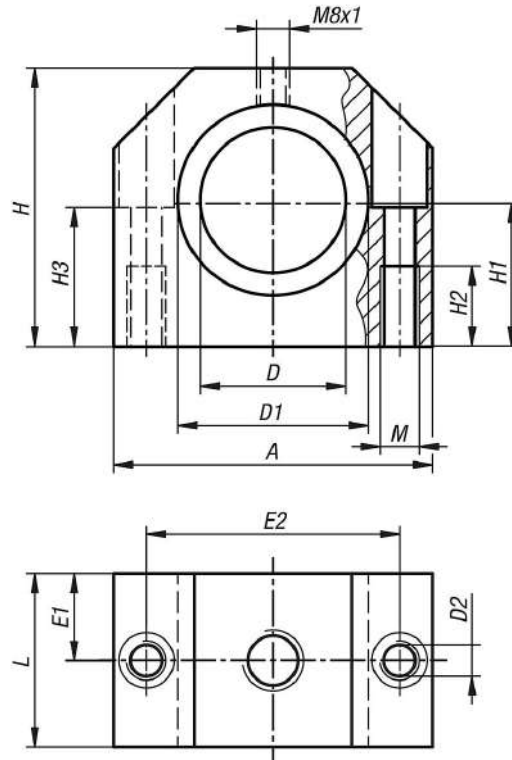
M8x1 yağlama deliği ile.

Aksesuar:

Hassas kılavuz miller 21595.

Sabitleme cıvataları 07160.

Çizimler



Ürünlere genel bakış

Sipariş numarası	A	D	D1	D2	E1	E2	H	H1	H2	H3	L	M
21530-10-121102	40	12	19	4,3	14	29	33	17	11	16	28	M5
21530-10-161102	45	16	24	4,3	15	34	38	19	11	18	30	M5

Ürünlere genel bakış

Sipariş numarası	A	D	D1	D2	E1	E2	H	H1	H2	H3	L	M
21530-10-201102	53	20	28	5,3	15	40	45	23	13	22	30	M6
21530-10-251102	62	25	35	6,6	20	48	54	27	18	26	40	M8
21530-10-301102	67	30	40	6,6	25	53	60	30	18	29	50	M8
21530-10-401102	87	40	52	8,4	30	69	76	39	22	38	60	M10
21530-10-501102	103	50	62	10,5	35	82	92	47	26	46	70	M12