

Ürün açıklaması/Ürün resimleri



Winkelminute	Grad in Dezimalform	Höhenunterschied in Millimeter pro Meter
1'	0,0167°	0,291 mm
5'	0,0833°	1,455 mm
10'	0,1667°	2,910 mm
20'	0,3333°	5,820 mm
25'	0,4167°	7,275 mm
30'	0,5000°	8,730 mm
40'	0,6667°	11,640 mm
50'	0,8333°	14,550 mm
53'	0,8833°	15,423 mm

Açıklama

Malzeme:

Çerçeve: pirinç.

Dairesel düzeç gövdesi: poliamid.

Model:

nikel kaplamalı ve yüksek parlaklıkta polisajlı.

Bilgi:

Düzeçler, sıfır aleti olarak veya örneğin su terazilerinde, eğim ölçerlerde, ölçme aletlerinde ve makine mühendisliğinde yatay konumu kontrol etmek için kullanılır.

Form B bir dişli muylu yardımıyla sabitlenebilir.

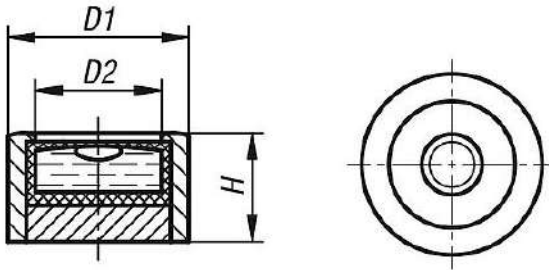
- 2 mm kabarcık yolunda açı dakikası olarak hassasiyet
- Dairesel düzeç, düzeç çerçevesinin yerleştirme kenarına ayarlanmıştır
- Çeşitli dişli muylular sunulur
- Dolgu: berrak
- Siyah kontrast halkası
- Beyaz düzeç tabanı

Sıcaklık aralığı:

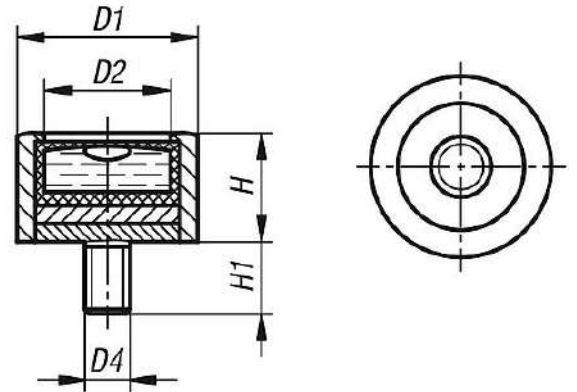
-35 °C - +55 °C.

Çizimler

A



B



Ürünlere genel bakış

Sipariş numarası	Form	D1	D2	D4 Ø	H	H1	Hassaslık
21806-1140930	A	14	10	-	9,5	-	30'
21806-1181130	A	18	12	-	11	-	30'
21806-1201230	A	20	14	-	12	-	30'
21806-1301530	A	30	21	-	15	-	30'
21806-2140730	B	14	10	M4	7,5	5	30'
21806-2181230	B	18	12	M6	12	5	30'
21806-2201230	B	20	14	M5	12	8	30'
21806-2301530	B	30	21	M8	15	10	30'

Ürünlere genel bakış
