

Ürün açıklaması/Ürün resimleri



Açıklama

Malzeme:

Karbon yüzdesi düşük elik.

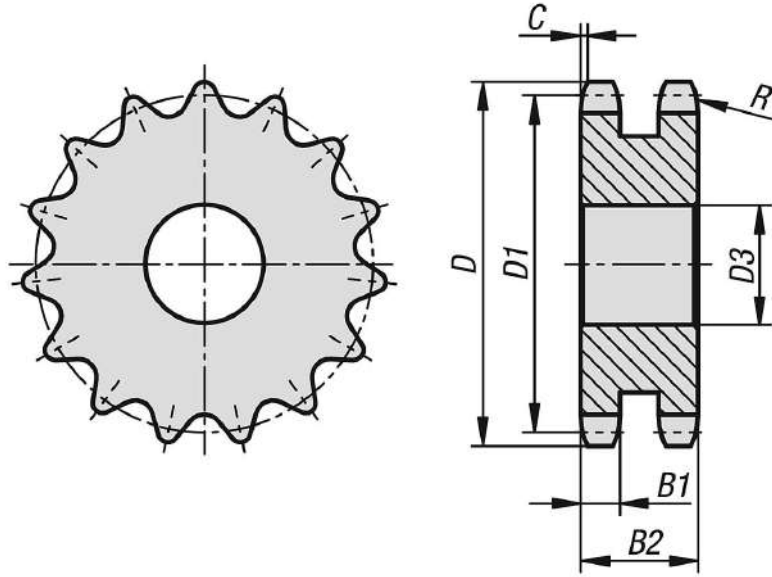
Model:

kaplamasız, sertleştirilmemiş (sertleştirilemez).

Bilgi:

DIN ISO 606 uyarınca makaralı zincirler için zincir arkı kasnakları. Zincir arkı kasnaklarında önceden açılan delikler mevcuttur.

Çizimler



Ürönlere genel bakış

Sipariş numarası	ISO no.	Bölümlenme mm	Diş sayısı	D	D1	D3 maks.	B1	B2	C	R
22265-20800030008	05 B-2	8,0 x 3,0	8	23,4	20,9	8	2,7	8,3	0,8	8
22265-20800030009	05 B-2	8,0 x 3,0	9	25,9	23,39	8	2,7	8,3	0,8	8
22265-20800030010	05 B-2	8,0 x 3,0	10	28,4	25,89	8	2,7	8,3	0,8	8
22265-20800030011	05 B-2	8,0 x 3,0	11	31	28,39	8	2,7	8,3	0,8	8
22265-20800030012	05 B-2	8,0 x 3,0	12	33,7	30,91	8	2,7	8,3	0,8	8
22265-20800030013	05 B-2	8,0 x 3,0	13	36,7	33,42	8	2,7	8,3	0,8	8
22265-20800030014	05 B-2	8,0 x 3,0	14	39,2	35,95	8	2,7	8,3	0,8	8
22265-20800030015	05 B-2	8,0 x 3,0	15	41,7	38,48	8	2,7	8,3	0,8	8
22265-20800030016	05 B-2	8,0 x 3,0	16	44,2	41,01	10	2,7	8,3	0,8	8
22265-20800030017	05 B-2	8,0 x 3,0	17	46,7	43,53	10	2,7	8,3	0,8	8
22265-20800030018	05 B-2	8,0 x 3,0	18	49,2	46,07	10	2,7	8,3	0,8	8
22265-20800030019	05 B-2	8,0 x 3,0	19	51,7	48,61	10	2,7	8,3	0,8	8

Ürönlere genel bakış

Sipariş numarası	ISO no.	Bölümleme mm	Diş sayısı	D	D1	D3 maks.	B1	B2	C	R
22265-20800030021	05 B-2	8,0 x 3,0	21	57,2	53,67	10	2,7	8,3	0,8	8
22265-20800030022	05 B-2	8,0 x 3,0	22	59,4	56,21	10	2,7	8,3	0,8	8
22265-20800030023	05 B-2	8,0 x 3,0	23	62,2	58,75	10	2,7	8,3	0,8	8
22265-20800030024	05 B-2	8,0 x 3,0	24	64,7	61,29	10	2,7	8,3	0,8	8
22265-20800030025	05 B-2	8,0 x 3,0	25	67,2	63,83	10	2,7	8,3	0,8	8
22265-20800030026	05 B-2	8,0 x 3,0	26	69,7	66,37	12	2,7	8,3	0,8	8
22265-20800030028	05 B-2	8,0 x 3,0	28	74,7	71,45	12	2,7	8,3	0,8	8
22265-20800030030	05 B-2	8,0 x 3,0	30	80,2	76,53	12	2,7	8,3	0,8	8
22265-20800030032	05 B-2	8,0 x 3,0	32	85,2	81,61	12	2,7	8,3	0,8	8
22265-20800030034	05 B-2	8,0 x 3,0	34	90,2	86,7	12	2,7	8,3	0,8	8
22265-20800030035	05 B-2	8,0 x 3,0	35	92,7	89,24	12	2,7	8,3	0,8	8
22265-20800030036	05 B-2	8,0 x 3,0	36	95,2	91,79	12	2,7	8,3	0,8	8
22265-20800030038	05 B-2	8,0 x 3,0	38	100,2	96,88	12	2,7	8,3	0,8	8
22265-20800030040	05 B-2	8,0 x 3,0	40	105,2	101,97	12	2,7	8,3	0,8	8
22265-20800030046	05 B-2	8,0 x 3,0	46	121,2	117,23	16	2,7	8,3	0,8	8
22265-20800030048	05 B-2	8,0 x 3,0	48	125,5	122,32	16	2,7	8,3	0,8	8
22265-20800030050	05 B-2	8,0 x 3,0	50	131,5	127,41	16	2,7	8,3	0,8	8
22265-20800030052	05 B-2	8,0 x 3,0	52	136,6	132,49	16	2,7	8,3	0,8	8
22265-20800030057	05 B-2	8,0 x 3,0	57	149,3	145,22	16	2,7	8,3	0,8	8
22265-20800030060	05 B-2	8,0 x 3,0	60	156	152,85	16	2,7	8,3	0,8	8
-	05 B-2	8,0 x 3,0	65	169,8	165,58	20	2,7	8,3	0,8	8
22265-20800030076	05 B-2	8,0 x 3,0	76	196,7	193,59	20	2,7	8,3	0,8	8
22265-20800030080	05 B-2	8,0 x 3,0	80	208,1	203,77	20	2,7	8,3	0,8	8
-	05 B-2	8,0 x 3,0	114	294,8	290,33	20	2,7	8,3	0,8	8